

5.99

ЖУРНАЛ ДЛЯ АВИАМОДЕЛИСТОВ

# МОДЕЛИЗМ



## СПОРТ И ХОББИ

### Темы номера:

- резиномоторная нового класса F1G для юных чемпионов
- R/C планер «на каждый день»
- продолжение темы «Самолет для ленивых», конструкция последнего поколения
- Fokker E.III, отличный прототип для постройки копии любого класса

ИНДЕКС 48999 (РОСПЕЧАТЬ), 29258 (ОБЪЕДИНЕННЫЙ)

# КУБОК НЕСТЕРОВА F3A

24–27 июня 1999 года, Нижний Новгород  
(репортаж об этих соревнованиях — на странице 3)



Призеры Кубка Нестерова (слева направо):  
Валерий Скворцов (город Ковров) — III место,  
Вячеслав Нефедов (Нижний Новгород) — I место,  
Владимир Козловский (Ярославль) — II место.



Обладатель Кубка Нестерова-99  
Вячеслав Нефедов со своей чемпионской  
пилотажной радиоуправляемой  
моделью «AGAT».



Модель бронзового призера Валерия Скворцова  
снабжена бензиновым двигателем  
объемом 19 см<sup>3</sup> собственной конструкции.  
Масса самолета равна 4950 г.



Пилотажный самолет Михаила Подолича  
(город Дедовск Московской области; 5 место).  
Двигатель — OS MAX-140RX.



Алексей Карпов (город Дубна Московской  
области; 6 место) выступал на Кубке Нестерова  
с известной моделью «TRIUMPH».



## В СЛЕДУЮЩЕМ НОМЕРЕ

Следующий номер будет составлен по принципу «понемногу о многом, но подробно» (поверхностных описаний мы вообще стараемся не давать). В него войдут материалы по эффектной кордовой копии с электромотором и бойцовой модели под двигатель 1,5 см<sup>3</sup>. Любители свободнолетающей техники с удовольствием познакомятся с чемпионатной таймерной моделью нового перспективного класса F1J. Радистам предложим планер, созданный по схеме «летающее крыло» и чертежи тренировочной пилотажной модели. Вопрос по самолету-прототипу пока открыт, — возможны варианты.

Также постараемся отвести большой объем под разнообразные «Советы», которые пользуются неизменным интересом среди моделлистов всех рангов. Уже точно пойдет очередной материал «Атлас профилей» (в текущем номере он просто не поместился). И, как всегда, многое другое!

### © Моделизм — спорт и хобби

Журнал для авиамоделлистов.  
№ 5-1999

Главный редактор  
**А. Б. Аронов**

Подписано в печать .....  
Формат 60 x 84 1/8. Печать офсетная.  
Усл. печ. л. 4,5. Общий тираж 5000  
Отпечатано ИПК «МП» — 1000 экз.

Заказ № 2943.....

Цена — договорная.

Адрес редакции:

**Москва, 103009, а/я 111**

Адрес WEB-страницы:

**http://modelist.dss.ru/**

Учредитель журнала

ООО «Моделизм — спорт и хобби».

Журнал зарегистрирован

в Министерстве печати

и информации РФ:

свидетельство о регистрации

№ 017743 от 22.06.1998

Оформление и предпечатная  
подготовка РИФ «LESAR»

Отпечатано ИПК «Московская  
правда». 123845, ГСП, Москва,  
ул.1905 года, д. 7

## СЕГОДНЯ В НОМЕРЕ

- Чемпионат России в классах F1A,B,C, М. Шурыгин..... 2**  
*Свободнолетающие модели;  
юноши и спортсмены.*
- Кубок Нестерова F3A, А. Герасимов..... 3**  
*Июнь 1999 года, Нижний Новгород.*
- Схематичка для начинающих, В. Шурыгин..... 4**  
*Постоянно актуальная тема  
для юных моделлистов, увлеченных  
свободнолетающими крылатыми аппаратами.*
- Редуктор Вербицкого..... 6**  
*Непрекращающийся поиск перспективных решений  
привел к очень интересной конструкции.*
- F1G — для молодых спортсменов, В. Шурыгин, В. Тютин.... 7**  
*Знакомьтесь — новый, доступный  
и перспективный класс свободнолетающих  
резиномоторных моделей.*
- Советуют профессионалы..... 10**
- Пилотажная на корде, П. Нестеров..... 11**  
*Хорошая тренировочная техника  
нужна всем пилотажникам, —  
и мастерам, и новичкам.*
- Моделлист — моделисту..... 17**  
*Ваши объявления в полном объеме*
- Радиоуправляемый паритель, И. Сладков..... 18**  
*Хороший пример современной модели планера  
для тренировок и районных соревнований.*
- Путеводитель по R/C-системам..... 22**  
*Какую аппаратуру приобрести?  
Рынок современных систем радиоуправления.*
- Самолет для ленивых — второе поколение, А. Соколов ... 24**  
*История о том, как бывший конструктор  
и пилот учебных верхнепланов  
стал их ярым противником.*
- Бальзовые фюзеляжи сложной формы, Д. Блохин..... 26**  
*Секреты технологии.*
- Fokker E.III, В. Тихомиров..... 28**  
*Очень неплохой выбор прототипа, —  
как для постройки хорошей копии,  
так и внеспортивной полуконструкции.*
- Чемпионат России F4C (R/C копии), А. Перфильев..... 32**  
*Август 1999 года, город Владимир.*

### На первой странице обложки

Хороший дизайн формы и окраски, удачно сочетающийся с отличными летными качествами — таков радиоуправляемый тренировочный самолет, спроектированный и построенный А. Кочериным. Описание и чертежи находятся на стадии подготовки к печати.



# ЧЕМПИОНАТ РОССИИ В КЛАССАХ F1A, B, C

*Свободнолетающие  
модели;  
юноши  
и спортсмены.*

Чемпионат традиционно проводился на аэродроме «Пугачевка» недалеко от города Орел. В этом году юноши выступали вместе со взрослыми, и поэтому аэродромная гостиница была заполнена модельстами всех возрастов и рангов, собравшимися вместе со всей России. Также прибыли спортсмены из Украины и даже из Австралии. Всего приехало участников: 71 планерист (из них 28 юношей), 68 резинщиков (из них 24 юноши), 29 спортсменов-таймеристов и 11 юношей с моделями класса F1J. Было заявлено 12 команд спортсменов и юношей.

**Модели планеров.** Старты проходили в довольно спокойном ритме: дул слабый ветерок, модели садились рядом. Но изменчивая летняя погода не давала спортсменам расслабиться. Были случаи, когда некоторые участники «висели на леере» по 30-40 минут в поисках восходящего потока. В 8-ом дополнительном туре участвовало 13 человек. За время 15-минутного тура только 2 спортсмена смогли найти восходящий поток достаточной силы и налетать 5 минут. Третье место в упорной борьбе завоевал молодой спортсмен из Москвы Арепьев Кирилл, а за 1-2 место продолжили борьбу Панков Сергей (Москва) и выступающий за юношей (!) Засташков Александр из г. Прохладный. 9 тур не решил спора. Оба спортсмена стартовали

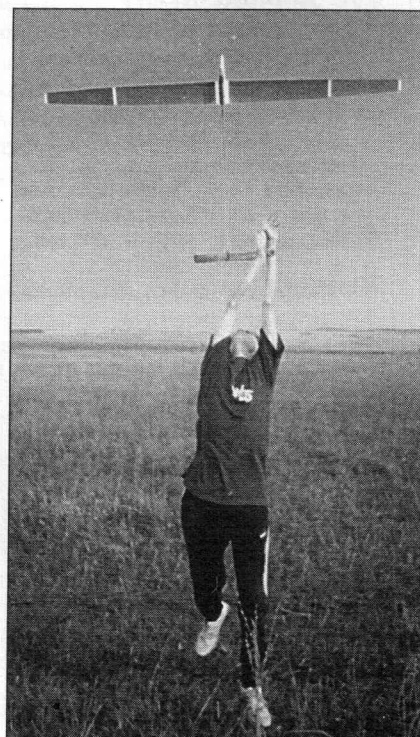
вместе, и их модели 7 минут кружили в одном потоке совсем близко, — казалось, что они должны вот-вот столкнуться. К началу 10-го тура воздух окончательно успокоился. Только высота взлета и качество планирования могли определить результат. В этом полете Сергей использовал свой новый планер с увеличенным размахом крыла, специально предназначенный для таких погодных условий. Уверенная победа с разрывом в 48 секунд еще раз подтвердила его высокое мастерство.

**Резиноторные модели.** Основная борьба за медали началась в дополнительных турах. В основных турах спортсмены выходили на старт, накручивали резину, все модели вместе улетали в поток, и судьи записывали «максимумы». Срывы случались в основном лишь из-за технических неполадок. 25 человек вновь собрались на летном поле вечером и продолжили соревнования. 5-минутный барьер преодолело 11 спортсменов. Окончательно

«разобрались» в 9-ом туре. С результатом 6мин. 07сек. победу одержал нижегородец Игорь Бондаренко. Четкие и стабильные полеты во всех турах принесли высокое 2-ое место Владимиру Федорову (Москва). Даже «сорвав» взлет в последнем туре, спортсмен мирового уровня Андрей Бурдов (Казань) показал высокий результат и стал третьим.

### **Таймерные модели.**

Запланированные на 6 часов утра старты были отложены из-за сильного тумана. Тренировочные полеты показали, что после 5-секундного взлета модели исчезали из вида. Было принято решение ждать, пока туман рассеется, и лететь 3 минуты в первом туре. Наконец объявили начало стартов. Результаты тура показали, что спортсменам предстоит борьба за каждый «максимум». Тем временем видимость улучшилась, и 2-ой тур сделали четырехминутным. Лишь немногие прошли через этот сложный тур без потерь. Неудача постигла участника из далекой Австралии Роя Саммерсби. Многие считали его претендентом на высокое место,





но 0 очков во 2-ом туре отбросили его в конец таблицы. После продолжительного ожидания хорошей погоды, он стартовал в последние минуты тура. Судьи зафиксировали «переработку», и спортсмен не успел сделать «перелет». Усилившийся ветер, и быстро сменяющиеся восходящие и нисходящие потоки еще больше усложнили жизнь. Основные претенденты срывались один за другим, и к концу 6-го тура только мсмк Александр Михайленко шел без потерь. В конце концов, погода уравнила всех, и А. Михайленко тоже потерял несколько секунд в последнем 7-ом туре, что, однако, не помешало ему стать Чемпионом России.

Чемпионат еще раз показал, что стремление человека к острым ощущениям большой борьбы соревнований и созерцанию парящего полета неискоренимо. Еще более красивые модели, еще совершеннее их конструкция — и этой гонке нет конца.

## РЕЗУЛЬТАТЫ СОРЕВНОВАНИЙ

(приведены только первые десять мест)

### Класс F1A (спортсмены):

- 1 — С. Панков (УПХГ Рязань),
- 2 — А. Засташков (КБР г. Прохладный),
- 3 — К. Арепьев (Москва),
- 4 — М. Кочкарев (АСК МАИ),
- 5 — А. Рязанцев (Москва),
- 6 — П. Русский (Москва),
- 7 — Ю. Титов (Московская обл.),
- 8 — И. Слотин (Пермь),
- 9 — А. Лисовик (Украина),
- 10 — П. Хорошев (Москва).

### Класс F1B (спортсмены):

- 1 — И. Бондаренко (Нижний Новгород),
- 2 — В. Федоров (Москва),
- 3 — А. Бурдов (АСК МАИ),
- 4 — С. Васис (Татарстан),
- 5 — А. Шагун (Украина),
- 6 — Г. Горбач (Московская обл.),
- 7 — Р. Хузиев (Татарстан),
- 8 — А. Шелепов (Свердловская обл.),
- 9 — А. Беляев (Ростов),
- 10 — В. Рогов (Ростов).

### Класс F1C (спортсмены):

- 1 — А. Михайленко (Татарстан),
- 2 — А. Трофимов (Свердловская обл.),
- 3 — Л. Галактионов (Санкт-Петербург),
- 4 — В. Маховых (Орел),
- 5 — Л. Фузеев (Московская обл.),
- 6 — Л. Чучукалов (Бурятия),
- 7 — М. Харитонов (Москва),
- 8 — М. Аминов (Ярославль),

- 9 — В. Ануфриенко (АСК МАИ),
- 10 — И. Кобозев (Рязань).

### Класс F1A (юноши):

- 1 — А. Засташков (КБР г. Прохладный),
- 2 — В. Дробышев (Владимирская обл.),
- 3 — Г. Рыбин (КБР г. Прохладный),
- 4 — А. Самсонов (Владимирская обл.),
- 5 — М. Щагин (Нижний Новгород).

### Класс F1B (юноши):

- 1 — А. Кисловский (Ставропольский край),
- 2 — К. Чанчиков (Свердловская обл.),
- 3 — В. Новиков (Самара),
- 4 — А. Макаров (Москва),
- 5 — М. Лещев (Нижний Новгород).

### Класс F1J (юноши):

- 1 — Е. Канахин (Владимирская обл.),
- 2 — А. Шигапов (Татарстан),
- 3 — А. Щелкин (УПХГ Рязань),
- 4 — В. Гнелицкий (Нижний Новгород),
- 5 — Р. Гисматуллин (Самарская обл.).

### Командный зачет (спортсмены):

- 1 — Москва,
- 2 — АСК МАИ,
- 3 — Московская обл.

### Командный зачет (юноши):

- 1 — Нижегородская обл.,
- 2 — Свердловская обл.,
- 3 — УПХГ Рязань.

**М. Шурыгин**

## КУБОК НЕСТЕРОВА ФЗА

В период с 24 по 27 июня в Нижнем Новгороде состоялись соревнования по радиоуправляемым пилотажным моделям самолетов на Кубок Нестерова. Родина легендарного летчика в четвертый раз принимала сильнейших пилотажников России. Организатором этих соревнований стал председатель местной ассоциации «Авиахобби» Олег Аэр.

С первого же тура разгорелась острая борьба между участниками. Лидерство захватил мастер спорта из Нижнего Новгорода Вячеслав Нефедов. Буквально по пятам за ним шел мастер спорта из города Ковров Валерий Скворцов. Но в конце концов Валерию досталось лишь третье призовое место — второе завоевал мастер спорта из Ярославля Владимир Козловский. Именно он смог отлетать все зачетные туры очень стабильно, без срывов.

На стартах произошел один курьезный случай. В первом туре из-за больших перегрузок, вызванных резкой

работой рулем высоты, в полете отлетела левая консоль крыла на пилотажной модели Евгения Сенина (Нижний Новгород). Пилотажка, встав на «нож», прошла через крону березы, оставив в ней как вторую консоль крыла, так и стабилизатор. Земли достиг только фюзеляж. Несущие плоскости пилоту пришлось потом несколько часов снимать с дерева.

Результаты оценки полетов вы сможете найти в таблице в конце репортажа. В заключение хотелось бы отметить, что на последнем Кубке Нестерова слагаемыми успеха этих соревнований стали не только прекрасная погода и хорошая взлетная полоса местного сельскохозяйственного аэродрома, но и квалифицированное судейство, удачно сочетающееся с растущим мастерством отечественных пилотов-моделистов.

**А. Герасимов**

### Результаты соревнований на Кубок Нестерова

Место	Спортсмен	Город, область	Спорт. звание	Тур					Сумма трех лучших
				0	1	2	3	4	
I	Нефедов Вячеслав	Нижний Новгород	мс	1000	1000*	968	1000*	1000*	3000
II	Козловский Владимир	Ярославль	мс	984	895	951*	929*	939*	2819
III	Скворцов Валерий	Ковров (Владимирская обл.)	мс	939	914*	1000*	860	889*	2803
4	Ерофеев Владимир	Ярославль	мс	767	831*	824*	785	892*	2547
5	Подолнич Михаил	Дедовск (Московская обл.)	б/р	525	789*	894*	781	845*	2528
6	Карпов Алексей	Дубна (Московская обл.)	мс	314	744*	833*	681	822*	2399
7	Сенин Евгений	Нижний Новгород	I разр.	632	336*	--	--	--	336
8	Троцюк Константин	Саров (Нижегородская обл.)	б/р	51	76*	61*	0	183*	183

\* — результат, вошедший в сумму трех лучших оценок



## СХЕМАТИЧКА ДЛЯ НАЧИНАЮЩИХ

Постоянно актуальная тема  
для юных моделлистов, увлеченных  
свободнолетающими крылатыми аппаратами.

Молодые моделлисты, освоившие азы работы с древесиной, могут смело браться за постройку этого планера. Аккуратно и правильно собранная модель вознаградит своего создателя хорошими летными свойствами и высокой прочностью. Запуская такой планер, моделлист приобретает неоценимый первоначальный опыт регулировки свободнолетающих моделей, одновременно получив первые впечатления от полета своего детища.

Для изготовления основных деталей потребуется умение работать ножом, лобзиком и рубанком. Самый подходящий клей при сборке — ПВА. Он быстро сохнет и достаточно пластичный даже после полного высыхания. Для «приварки» обтяжки из лавсановой пленки потребуются клей БФ-2 и небольшой утюг, имеющий терморегулятор, либо паяльник с насадкой, подключенный через лабораторный автотрансформатор.

**Киль.** Работа над моделью начинается со сборки его каркаса, который склеивается из сосновых реек сечением 5 x 5 мм. После высыхания клея каркас усиливается внутренними уголками из пенопласта (здесь и далее при упоминании пенопласта имейте в виду, что вместо него лучше использовать бальзу). Верхняя законцовка кия также вырезана из пенопласта (подойдет теплостойкий ПВХ), либо из бальзы. Передняя и задняя кромки каркаса и законцовка закругляются. С обеих сторон киль обтягивается цветной лавсановой пленкой. К задней кромке приклеивается вырезанный из картона толщиной 0,5 мм регулировочный руль поворота.

**Стабилизатор** также собирается из сосновых реек сечением 5 x 5 мм и укрепляется пенопластовыми уголками. Передняя и задняя кромки каркаса закругляются. Законцовка согнута из алюминиевой проволоки (алюминиевая вязальная спица, и лишь в самом крайнем случае алюминиевый сердечник от электропровода). На длине 10 мм законцовка приматывается к каркасу нитками с клеем ПВА или с эпоксидной смолой. Готовый стабилизатор обтягивается сверху тонкой цветной лавсановой пленкой.

**Крыло** можно полностью сделать из древесины сосны. Передняя и задняя кромки имеют сечение 3,5 x 9 мм, лонжерон — 3,5 x 7 мм. Нервюры и пилон выпиливаются также из сосны или липы. После сборки каркаса кромки состругиваются по профилю крыла и закругляются. Имейте в виду, что наиболее надежным способом будет предварительное изготовление плоского крыла, от которого впоследствии с помощью лобзика будут отделены «ушки». Поэтому вначале нервюры в местах сочленения центроплана и «ушек» не ставятся. Данное соединение осуществляется с усилением стыка проволокой ОВС Ø1,5 мм и с обмоткой нитками с клеем ПВА. После высыхания клея ставятся на место обе пропущенные нервюры и сделанный заранее пилон. Крыло обтягивается только сверху цветной лавсановой пленкой средней толщины.

**Фюзеляж** представлен сосновой рейкой сечением 10 x 15 мм, равномерно утончающейся по всей длине

к хвосту до 7 x 7 мм. Носик выстругивается и выпиливается из липы или сосны. Свинцовый балансировочный груз вставляется в отверстие носика и расклепывается. После склейки и обработки фюзеляжа к нему на ПВА приклеиваются готовые киль и стабилизатор. Эту операцию нужно проводить с тщательным контролем взаимной перпендикулярности элементов оперения и ровностью положения стабилизатора относительно балки фюзеляжа при виде сверху. Напоследок фюзеляж можно отлакировать и покрыть яркой нитрокраской.

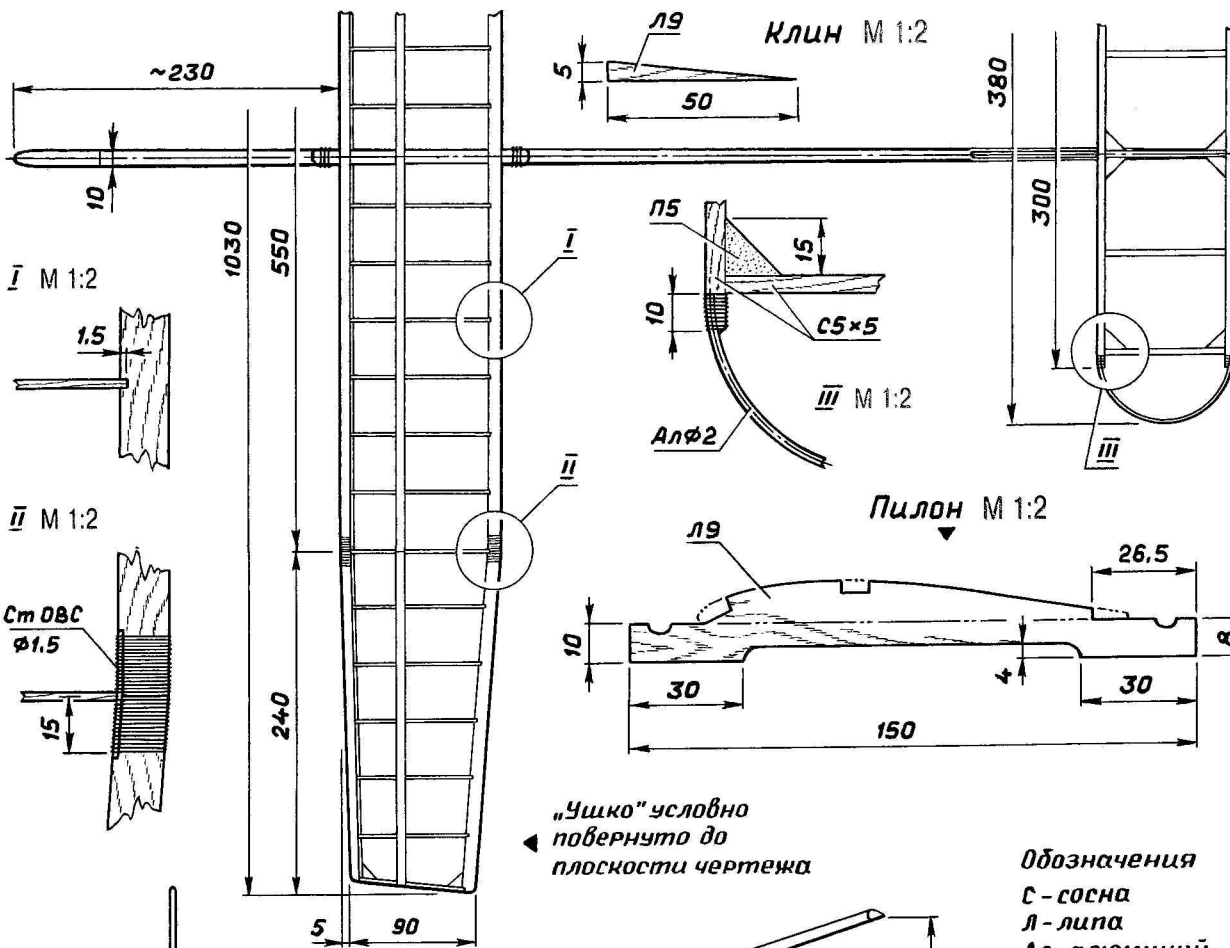
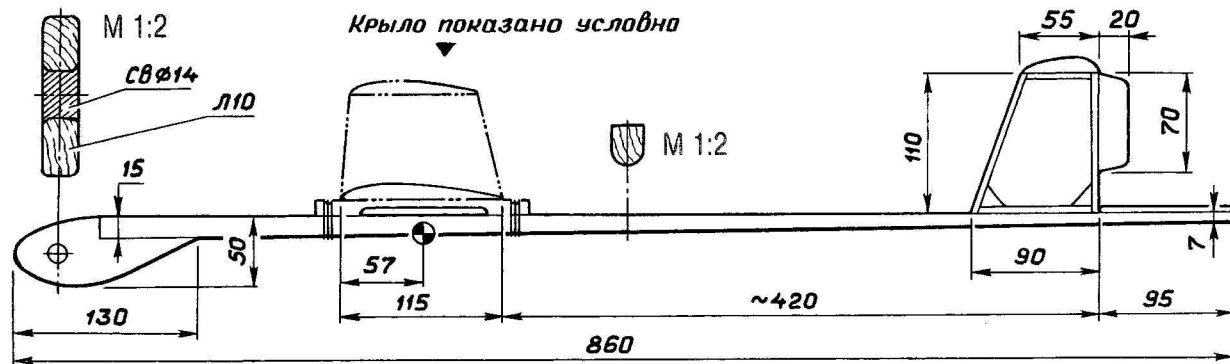
**Регулировка.** Привязав пилон по переднему и заднему концам к фюзеляжу с помощью резиновой ленты, передвигают крыло вдоль фюзеляжной балки до тех пор, пока положение центра тяжести относительно крыла не совпадет с указанным на рисунках.

Первые пробные запуски планера лучше всего проводить в спортивном зале, либо на улице при слабом ветре. Несильным броском модель запускают по горизонту. Если она проявляет тенденцию к опусканию носа (пикирует), перед крылом между пилоном и фюзеляжной рейкой вставляют деревянный клин. Поднимая таким образом переднюю кромку крыла, добиваются наименьшей скорости спуска на планировании. Если же модель заметно задирает нос (кабрирует), клин вставляют под заднюю часть пилона, поднимая заднюю кромку крыла. После окончания регулировки регулировочные клинья можно заменить подобранными прокладками, приклеенными на пилон снизу. Это поможет исключить необходимость новых регулировок после транспортных сборок и разборок модели. Склонность планера к крену устраняют за счет исправления круток крыла (оно должно быть ровным на всех участках при виде спереди).

К отрегулированной модели на фюзеляж приматывают нитками простейший буксировочный крючок, согнутый из проволоки. Он поначалу должен располагаться немного впереди центра тяжести. Регулировку режима буксировки проводят, подбирая точное положение крючка. В конце можно заклеить его намертво, одновременно четко разметив на фюзеляже найденное в результате регулировки положение крыла (пилона).

Отметим, что особенностью предлагаемой модели планера является конструкция каркаса крыла, характерная для двусторонней обшивки (которая исключена для схематичных аппаратов). Такое решение, не снижая летных характеристик планера (это проверено на практике), добиться повышенной жесткости каркаса. Кроме того, когда модель больше не понадобится для юниорских соревнований, крыло можно будет обтянуть пленкой и снизу. Возрастет не только аэродинамическое качество модели, но и ее прочность и жесткость. Таким образом вы сможете познакомиться с особенностями запуска планера, более приближенного по своим свойствам к большим спортивным аппаратам.

**В. Шурыгин,**  
город Саров



- Обозначения  
 С - сосна  
 Л - липа  
 Ал - алюминий  
 Ст - сталь  
 СВ - свинец  
 П - пенопласт

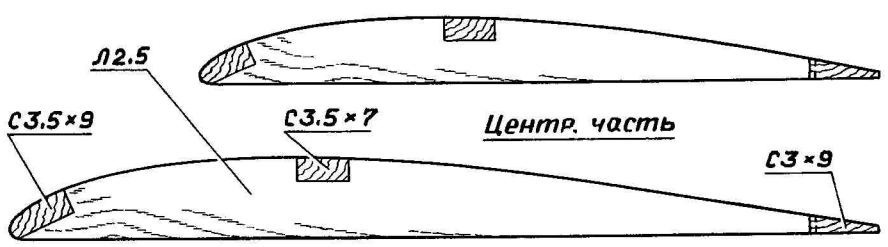
Вид спереди

Шаблоны нервюр крыла M 1:1

Законцовка

Основные данные модели планера

Площадь крыла	11,2 дм <sup>2</sup>
Удлинение	9,5
Площадь стаб.	3,4 дм <sup>2</sup>
Общая площадь	14,6 дм <sup>2</sup>
А.г.о.	1,45
Масса	~150 г
Удел. нагрузка	10,3 <sup>2</sup> /дм <sup>2</sup>





# РЕДУКТОР ВЕРБИЦКОГО

Непрекращающийся поиск перспективных решений привел к очень интересной конструкции.

Революционная мотоустановка Евгения Вербицкого с редуктором, слухи о которой ходили среди спортсменов-таймеристов, наконец, была представлена на всеобщее обозрение. Редуктор, названный автором BE-G2R, разрабатывался им для компенсации снижения характеристик модели, вызванного ограничением времени работы двигателя до 5 секунд.

Евгений рассказал, что, согласно его расчетам, обычные воздушные винты F1C диаметром около 180 мм на частоте вращения 28000 об/мин обладают эффективностью порядка 40%. Многие были удивлены, услышав такую низкую величину, но Евгений уклонился от рассказа о методах своих вычислений. Далее он объяснил, что (по теории) путем снижения оборотов до 7000 при одновременном увеличении диаметра воздушного винта можно увеличить КПД винта до 80%.

Учитывая потери на трение в редукторе, Евгений полагает, что система пропеллер-редуктор может иметь общую эффективность 70% и выше. Модель с экспериментальной мотоустановкой запускалась во время соревнований в Австралии. По рассказам очевидцев, она ускорялась как ракета в момент старта, но дальше, на заключительной стадии взлета

уже не набирала скорость. Ясно, что предстоит еще большая работа по оптимизации величины диаметра и шага винта. Евгений также рассказывал, как он экспериментировал с редуктором в 70-х годах, но безуспешно, из-за множества возникавших тогда технических проблем.

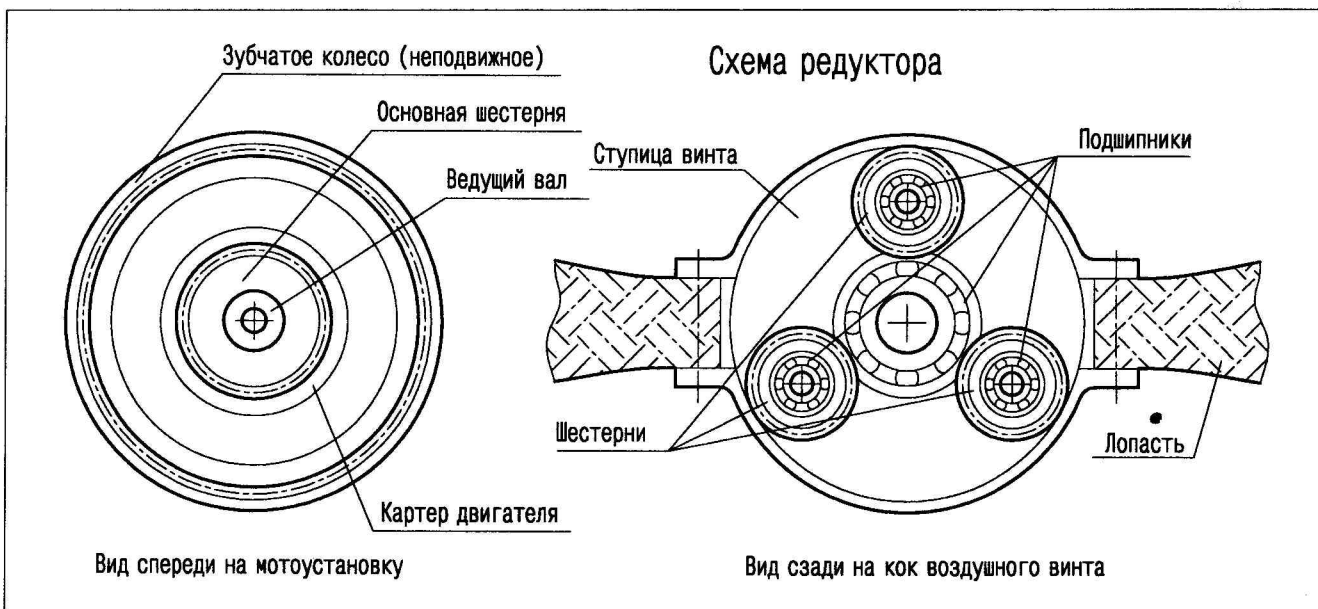
В новой системе используется планетарный механизм с передаточным отношением 4:1. Он установлен на двигателе, разработанном и изготовленным самим Евгением Вербицким. На коленчатом валу крепится ведущая шестерня. Она соединяется с тремя другими промежуточными шестернями, расположенными под углом 120 градусов на ступице воздушного винта. Эти три шестерни, в свою очередь, вращаются внутри зубчатого колеса, неподвижно соединенного с картером двигателя.

На мотоустановке также присутствует традиционный проволочный тормоз воздушного винта. При обсуждении, Евгений отметил, что он был вынужден усовершенствовать способ торможения, чтобы добиться горизонтального расположения лопастей винта. Это устраняет хорошо известную в классе F1B проблему, когда лопасть после остановки ложится на крыло. Не менее важно то,

что одновременно ликвидируется опасность поломки лопасти при посадке (когда винт останавливается в вертикальном положении).

На модели-прототипе был установлен винт 320 x 300. Во время наземных запусков, с помощью звукового тахометра, были замерены обороты двигателя и воздушного винта. Они составили 28840 об/мин. и 7210 об/мин. соответственно. Звук был заметно тише, чем у обычной таймерной модели (это показывает насколько сильно характеристики винта влияют на общий уровень шума), но низкие частоты от пропеллера звучали как рокот турбовинтового двигателя самолета на полном газу. Одна лишь проблема при запуске: диаметр винта так велик, что сложно использовать инерционный стартер — лопатки винта цепляют землю! В общем редуктор, несмотря на значительный диаметр носовой части (около 50 мм) и увеличенный кок, хорошо вписался в обводы фюзеляжа и производит впечатление скрытой мощи. Следует особо отметить качество и точность изготовления всех деталей механизма — это ручная сборка высокого класса!

По материалам журнала «Aeromodeller», Англия







# F1G — ДЛЯ МОЛОДЫХ СПОРТСМЕНОВ

*Знакомьтесь — новый, доступный и перспективный класс свободнолетающих резиномоторных моделей.*

Не так давно в категории свободнолетающих моделей появился новый класс F1G — уменьшенные резиномоторные модели. Теперь он принят и в нашей стране. Каждый юный спортсмен в возрасте до 14 лет может выступать с такими моделями на городских, областных и всероссийских соревнованиях. Интересно отметить, что возрастные ограничения введены лишь в России. За рубежом класс моделей F1G очень популярен среди взрослых спортсменов, и соревнования по «малым резинкам» собирают большое число участников.

Основной ограничительный параметр в новом классе — масса резиномотора. Она не должна превышать 10 г. Минимальная масса модели — 70 грамм. Остальные же параметры определяются самим моделистом.

Предлагаемая резиномоторная модель появилась в результате анализа ранее созданных конструкций и экспериментов с передовыми технологиями. На тренировочных полетах новая техника приятно удивила хорошими

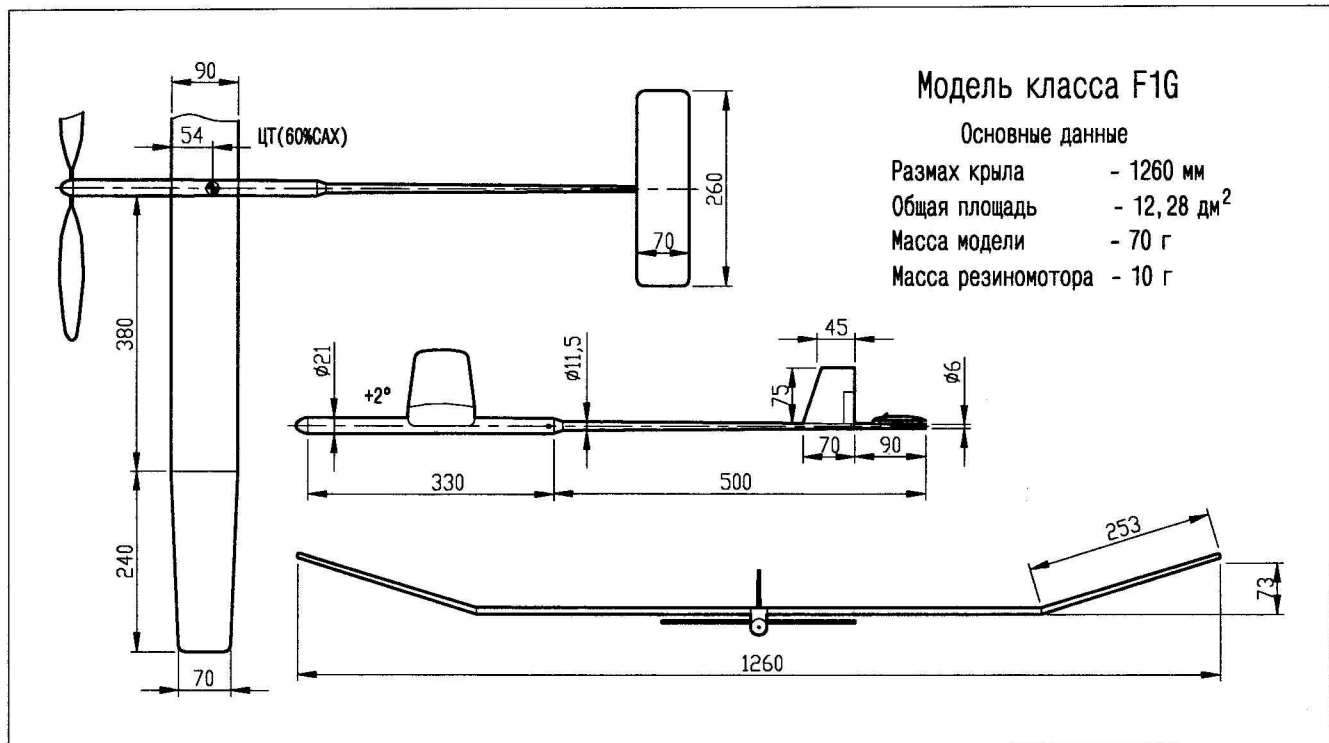
характеристиками. К сожалению, на областных соревнованиях модель попала в мощный восходящий поток и была потеряна. Однако сейчас ребята, занимающиеся в нашем авиамodelьном клубе, уже построили и успешно облетали новые резиномоторки этой серии.

**Крыло.** На всем размахе использован профиль А.Егорова, хорошо зарекомендовавший себя на чемпионатных моделях (координаты приведены в таблице). Лобик выклеивается на оправке из углеткани толщиной 0,08 мм и стеклоткани 0,03 мм. Лонжерон изготовлен из сосны сечением 4 x 1 мм. В центроплане его сечение постоянное, а к концу «ушка» оно уменьшается до 2 x 1 мм. Между полками лонжерона по всей длине вклеены бальзовые вставки толщиной 0,8 мм. Корневая нервюра (бальзы 3 мм) усилена снаружи липовой нервюрой толщиной 0,5 мм. Задняя кромка бальзовая. Центральный штырь  $\varnothing 2$  мм имеет длину 90 мм. Второй штырь  $\varnothing 1$  мм — длиной 32 мм. Крыло обтягивается

тонкой микалентной бумагой или лавсановой пленкой толщиной 6–8 мкм. Турбулизатор расположен на 7% хорды. Задаваемые крутки: на правой консоли центроплан плюс 1 мм, а «ушко» минус 3 мм, на левой консоли — центроплан 0 и «ушко» минус 3 мм.

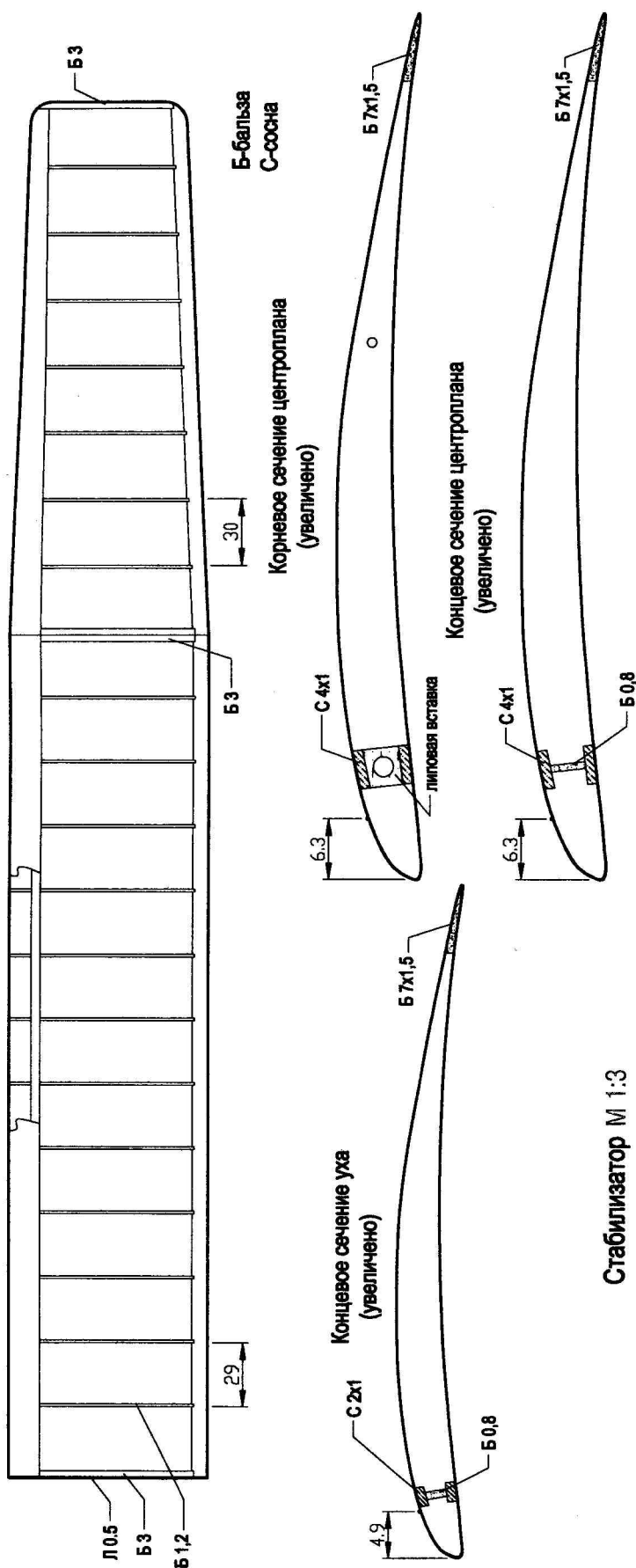
**Стабилизатор** изготавливается из бальзы. Лонжерон сосновый, сечением 0,8 x 3 мм. Нервюры имеют толщину 1,2 мм. После сборки между полками лонжерона в центральной части на длине 170 мм вставлена бальзовая стенка. Центральная нервюра сделана из бальзы толщиной 5 мм. В месте соприкосновения с винтом регулировки на стабилизатор следует приклеить пластинку из целлулоида. Обтяжка — из лавсана толщиной 5–6 мкм.

**Моторная часть** фюзеляжа наматывается из двух слоев электрокартона толщиной 0,15 мм на эпоксидной смоле. Возможен вариант изготовления трубки из двух слоев угля 0,08 мм с расположением слоев  $\pm 45^\circ$ , плюс дюралюминиевая фольга 0,03 мм. В носовую часть вклеен дюралюминиевый фланец

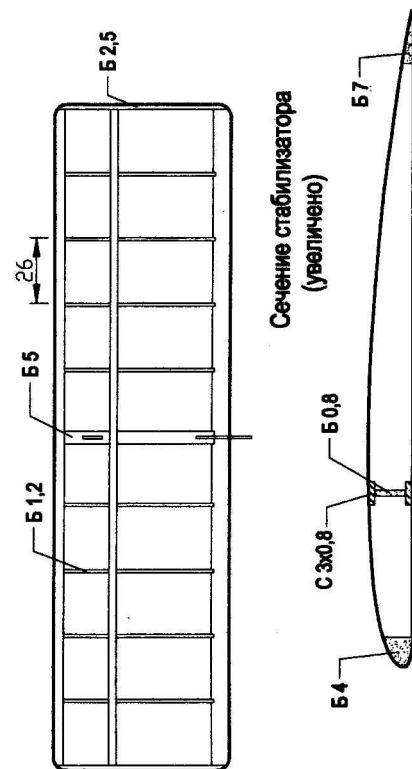




Крыло М 1:3



Стабилизатор М 1:3

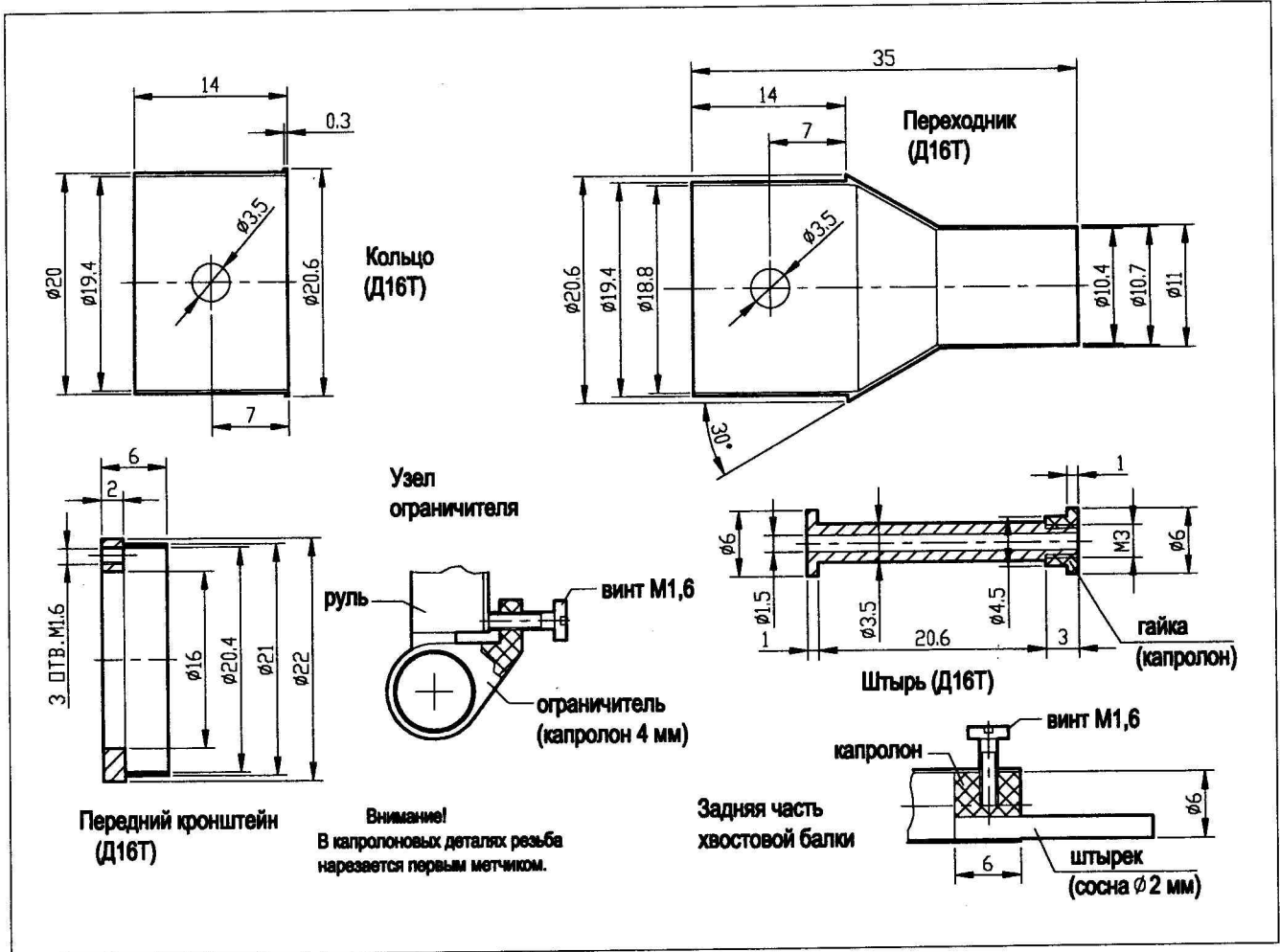


с тремя регулировочными винтами М1,6. Они позволяют точно выставлять ось воздушного винта. Пилон склеивается из бальзовых пластин толщиной 3 мм. В задний конец трубки фюзеляжа вклеивается дюралюминиевое кольцо-переходник.

**Хвостовая балка** выклеивается на конусной оправке из слоя углеткани 0,08 мм, слоя стеклоткани 0,03 мм или микалентной бумаги и слоя фольги 0,03 мм. В конце трубки вклеена пробка из капролона с регулировочным винтом (в капролоновых деталях резьбу нужно нарезать только первым метчиком).

**Киль** собирается из бальзовых реек. Руль — цельнобальзовый, подпружиненный. Киль, как и стабилизатор, обтягивается лавсановой пленкой.

**Воздушный винт.** Лопасты выстругиваются из бальзовых пластин размером 180 x 40 x 8 мм. С целью экономии дефицитного материала сначала изготавливается шаблон лопасти при виде сверху. На плотном картоне проводится осевая линия, на которой отмечаются точки



$X=0...180$  мм, взятые из таблицы. Через них проводятся перпендикуляры, на которых отмечаются значения полуширины лопасти ( $B/2$ ) в обе стороны от осевой линии. Отмеченные точки соединяются плавной кривой, и шаблон вырезается. Затем шаблон кладут на пластину бальзы толщиной 8 мм, обводят его остро заточенным карандашом, и аккуратно выпиливают заготовки лопастей. Теперь уже на древесине отмечают точки, по которым строился контур шаблона. Из этих точек проводят линии на торцах бальзовых деталей.



### Координаты профиля крыла

X	0,0	1,1	2,3	4,5	6,8	9,0	13,5	18,0	23,0	27,0	36,0	45,0	54,0	63,0	72,0	81,0	86,0	90,0
Y <sub>B</sub>	0,7	2,7	3,6	4,8	5,7	6,4	7,4	8,1	8,6	8,9	9,1	9,1	7,4	6,0	4,4	2,5	1,5	0,5
Y <sub>H</sub>	0,7	0,0	0,1	0,4	0,6	0,9	1,4	1,9	2,3	2,7	3,1	3,3	3,2	2,9	2,3	1,4	0,7	0,0

### Координаты шаблона лопасти (вид сверху и спереди)

X	0,0	10,0	30,0	50,0	60,0	70,0	90,0	110,0	130,0	150,0	170,0	180,0
B/2	5,0	6,0	11,0	15,0	16,0	17,0	17,5	17,5	16,5	13,5	10,0	8,0
C/2	3,2	3,0	3,0	1,6	0,8	0,0	-1,8	-3,1	-3,8	-3,9	-3,2	-2,8



На них размечается половина толщины заготовки (4 мм от края). Потом от полученных точек откладывают разметку передней и задней кромки лопасти по таблице (С/2). При этом для задней кромки значения С/2 берутся из таблицы с обратным знаком. То есть для передней кромки до Х=70 мм точки С/2 откладываются вверх, после Х=70 мм вниз, а для задней кромки наоборот.

Точки разметки соединяются плавной линией. Можно начинать выстругивать лопасти снизу. Потом наждачной бумагой необходимо создать небольшую вогнутость профиля. А ближе к комлю лопасти должны иметь двояковыпуклый профиль. Затем лопасти обрабатывают сверху. После того, как обе лопасти будут окончательно вышкурены и отбалансированы, останется покрыть их паркетным лаком и клеить узлы навески. В завершение следует установить угол атаки лопастей 30° на радиусе 130 мм от оси вращения. Бобышка воздушного винта — обычной схемы, с моментным стопором.

Имея в распоряжении весь комплект готовых узлов и деталей, можно клеить

пилон крыла к фюзеляжу. Требуемая центровка модели находится в пределах 60% от передней кромки корневой нервюры. Она определяется при установленном резиномоторе и сложенных лопастях воздушного винта.

**Регулировка.** Собранный модель запускается с рук на планирование. Добиваются ее легкого кабрирования, после чего задняя кромка стабилизатора опускается примерно на 0,3 мм. Резиномотор закручивают на 50 оборотов, и модель горизонтально выпускают в полет. Она не должна снижаться при работающем моторе, а после раскрутки жгута обязана нормально планировать. Регулировка режима планирования осуществляется подбором положения стабилизатора и руля поворота.

Если при работающем двигателе модель снижается, нужно обратить внимание на интенсивность вращения лопастей и скорость полета. При достаточной скорости за счет поднятия вверх оси винта добиваются легкого набора высоты. Если изменение наклона оси вращения не дает требуемого эффекта, уменьшают шаг винта, либо длину

резиномотора с соответствующим увеличением его сечения.

Добившись набора высоты при малых закрутках резиномотора и хорошего планирования, увеличивают закрутку на 50, 100, 150, и 200 оборотов, корректируя при этом планирующий и моторный полет. Если при этом планирование нормальное, регулировку моторного полета производят изменением угла наклона воздушного винта, его шагом, и длиной резиномотора. Следует учесть, что чувствительность модели к повороту бобышки очень большая. Не следует выкручивать регулировочные винты М1,6 в переднем шпангоуте более чем на 1/2 оборота за один подлет. Максимальное число оборотов резиномотора зависит от сорта резины и длины резиномотора (он должен быть приблизительно на 30 мм короче расстояния между бобышкой и штырем крепления). При закрутке на 360 оборотов время раскрутки составляет около 25 секунд. При больших закрутках резиномотора модель выпускается против ветра под углом 45° к горизонту.

**В. Шурыгин, В. Тютин,**  
город Саров

## СОВЕТУЮТ ПРОФЕССИОНАЛЫ

### ШКУРКА ПЛЮС НАПЕРСТОК

Иногда бывает нужно зашкурить небольшую поверхность в труднодоступном месте или снять материал в отдельных точках при подгонке деталей. Для этого возьмите обычный наперсток и наклейте на него кружок наждачной бумаги. Надев наперсток на палец, вы легко справитесь с ранее казавшейся сложной работой.

### КАРТОННЫЙ ШАБЛОН

Для изготовления шаблонов многие моделисты используют картон. Вырезать детали, не повредив обводы таких шаблонов, непросто. Но даже если вы будете предельно аккуратны, кромка картона все равно со временем износится — сомнется или разлохматится.

Покройте шаблон по контуру двумя-тремя слоями модельного циакрина. После высыхания клея слегка зашкурьте кромку. Дополнительно на нижнюю сторону шаблона наклейте несколько кусочков наждачной бумаги, чтобы он не скользил по древесине при вырезании деталей.

### НЕСТОРАЕМЫЙ ШАБЛОН

Шаблоны для вырезания пенопластовых моноблочных крыльев обычно делают из дюралюминия. Обрабатывается этот материал значительно медленнее, чем дерево.

Попытка сделать шаблоны из бальзы или липы кажется нелепой, но... что, если их оклеить мягкой алюминиевой или медной проволокой на циакрине? Эта идея оказалась работоспособной. Деревянные шаблоны нужно сделать меньше на толщину проволоки, которой их предполагается окантовывать. Для оклейки шаблон зажмите в тиски, а проволоку зашкурьте. Приклеивать ее нужно сначала точно, натягивая вдоль деревянной детали. На передней кромке проволока должна свешиваться примерно на 15 мм, чтобы послужить направляющей для терморезака. Готовый шаблон крепится к пенопластовому блоку с помощью гвоздей длиной 50 мм.

**По материалам журнала RCM&E**

### ЦИАКРИН—ШПАКЛЕВКА

Быстротвердеющие клеи на основе циакрина хороши всем, кроме того, что требуют точной взаимной подгонки деталей. Если же необходимо заполнить щель или скруглить внутренний угол (сделать галтель), воспользуйтесь циакрином в сочетании с пищевой содой. Засыпав порошок в щель, пролейте потом шов клеем. Полученное соединение будет достаточно прочным и сможет во многих случаях заменить долготвердеющие эпоксидные клеи.



# ПИЛОТАЖНАЯ НА КОРДЕ

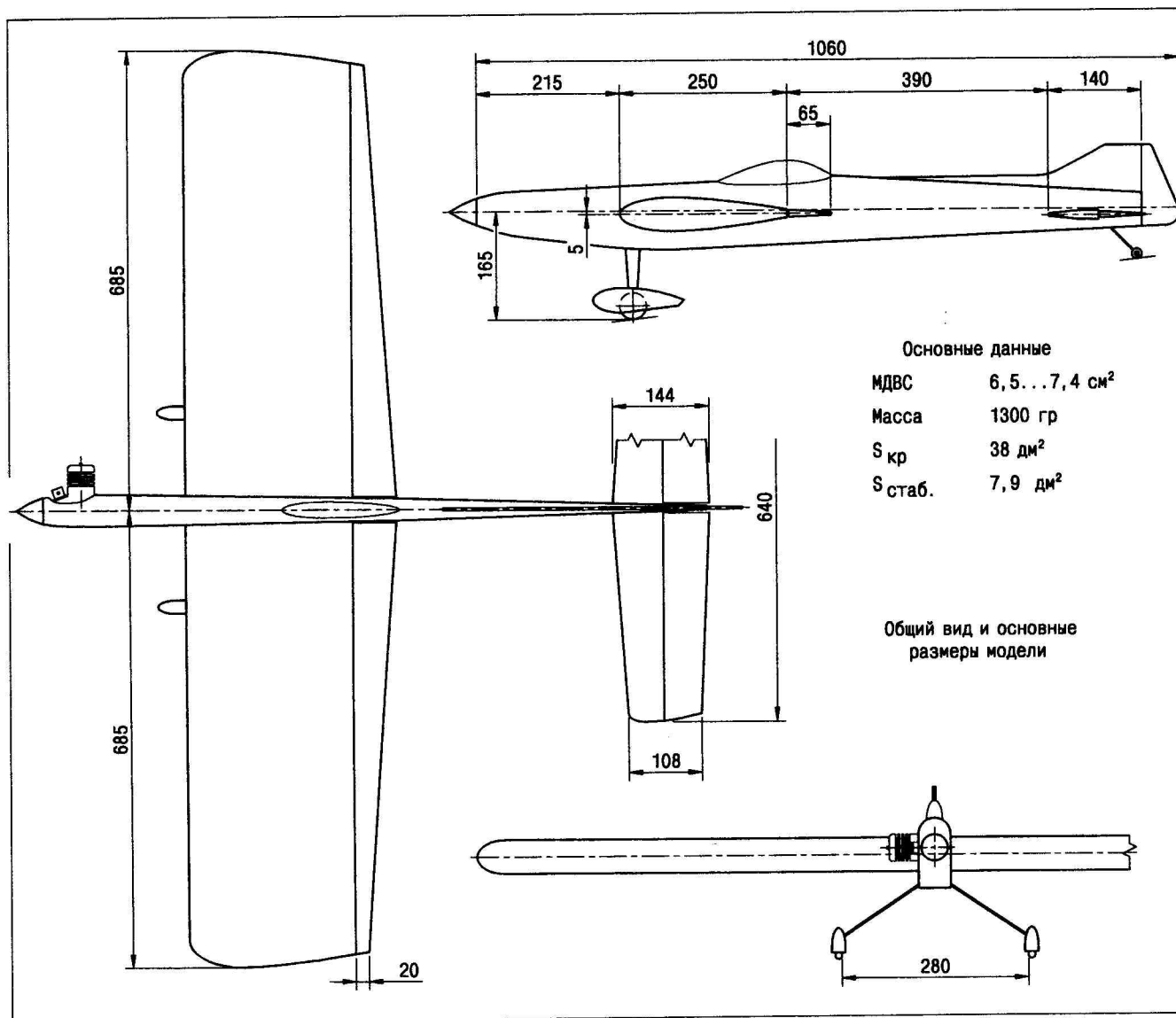
Хорошая тренировочная  
техника нужна  
всем пилотажникам, —  
и мастерам, и новичкам.

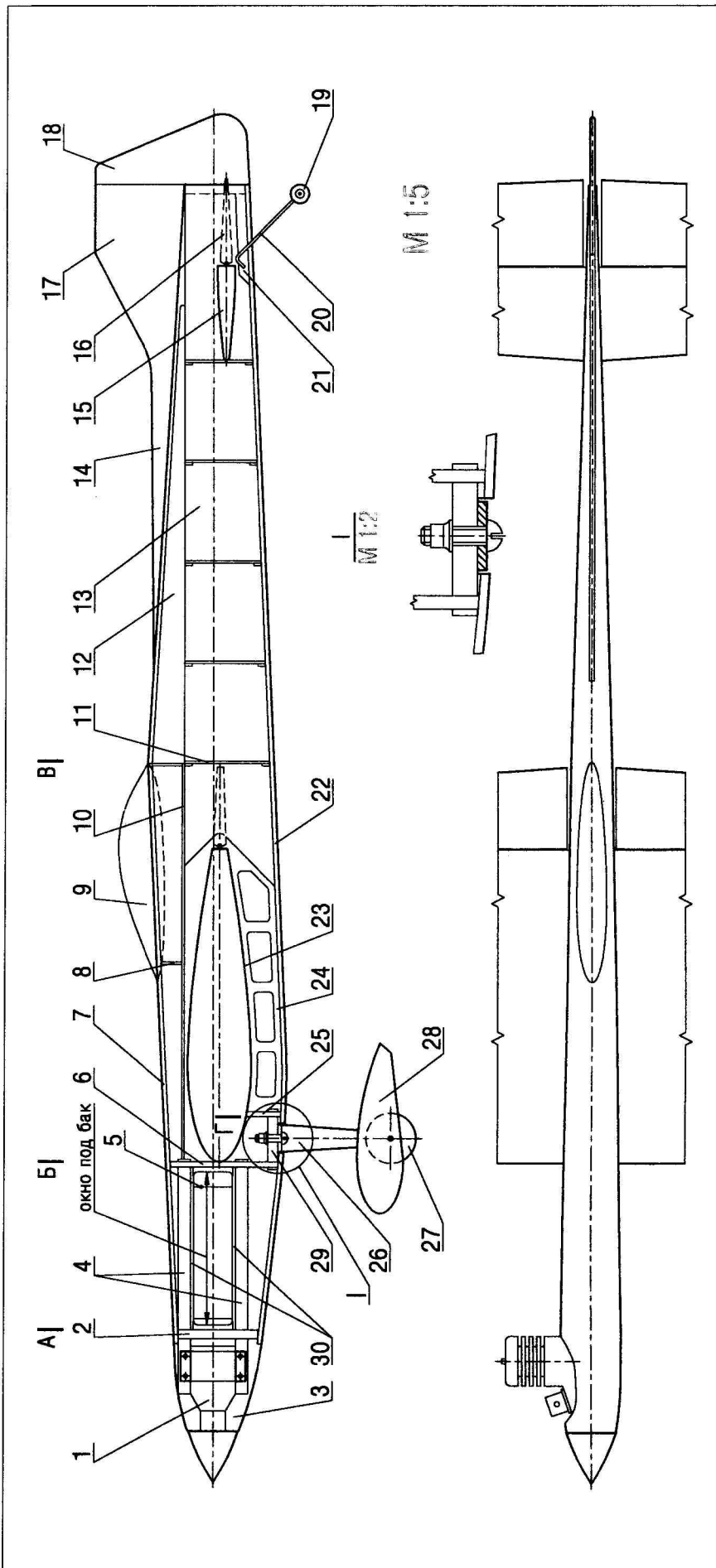
На современную пилотажку спортсмен тратит громадное количество времени, сил и ресурсов. К очередному спортивному сезону, как правило, он успевает подготовить лишь одну модель, попытавшись потом быстро познать все ее летные достоинства и недостатки в процессе первых тренировок. При кардинальной же смене конструкции модели неизбежно приходится долго и скрупулезно подстраивать и регулировать пилотажные свойства нового аппарата под свой индивидуальный стиль пилотирования, на что порой уходит половина сезона. При этом вполне понятная боязнь разбить новую машину заставляет спортсмена «подтормаживать». Иногда на освоение новой техники уходит недопустимо большое время. А в спорте это очень важный фактор. Если по каким-либо причинам не удастся быстро и благополучно пройти этап освоения, сезон «пропадает». В итоге — снижение спортивных результатов

(и как следствие падение спортивного рейтинга). Либо спортсмен вынужден временно пропускать зачетные соревнования (что также приводит к снижению рейтинга и появлению разговоров о нестабильности спортсмена).

Поэтому у тех, кто серьезно увлекается кордовыми пилотажными моделями, периодически появляется мысль о необходимости иметь помимо основной «боевой чемпионатной» машины специализированную модель для сезонных тренировок (которая, возможно, станет потенциальной заменой на непредвиденный случай).

Именно такой технике и посвящена сегодняшняя публикация. Предлагаемая вашему вниманию пилотажка является желанным компромиссом, удовлетворяющим требованиям высоких летных свойств при весьма высокой технологичности и общей простоте конструкции. Эта модель создавалась с учетом опыта ведущих чешских





и российских спортсменов. Применения особо дефицитных материалов и сложных технологий в ней удалось избежать.

**Крыло** постоянной толщины и основной хорды (без закрылка). Силовая схема классическая, — с зашитым носиком кесонного типа. Все нервюры обработаны в одной пачке. Затем пачка разобрана, и каждая нервюра последовательно пронумерована и облегчена. Далее следует сборка на лонжеронах, клейка передней кромки и стенки между лонжеронами. Стенка выполняется из бальзовых пластин с вертикальным расположением волокон. В четырех корневых секциях толщина стенки 3 мм, на остальных частях консолей 2 мм. В центральной же секции стенка лонжерона изготовлена из 4 мм березовой фанеры. К этой стенке приклеиваются на эпоксидном клее две фанерные пластины, на которых смонтирован готовый узел качалки. Завершает сборку каркаса монтаж задней кромки в несформированном по профилю виде (бальзовая рейка сечением 14 x 10 мм). Затем можно приступать к зашивке носика крыла пластинами бальзы. На этом этапе настоятельно советуется почаще контролировать отсутствие круток каркаса, а при их появлении

#### Фюзеляж:

1 — двигатель, 2 — моторный шпангоут (фанера 1,2 + 3 + 3 мм), 3 — носовой обтекатель, 4 — моторама (буковые бруски 10 x 15 x 185 мм), 5 — топливный бак (жесть, габариты 32 x 45 x 105 мм), 6 — опорный шпангоут (фанера 1,2 + 3 мм), 7 — гаргрот носовой части (бальза 2 мм), 8 — полушпангоут (бальза 2 мм), 9 — фонарь кабины, 10 — горизонтальная стенка центральной части фюзеляжа (бальза 2 мм), 11 — наборный шпангоут (бальза 6 x 3 мм), 12 — задний гаргрот (бальза), 13 — борт (бальза 3 мм), 14 — форкиль (бальза 4 мм), 15 — стабилизатор, 16 — руль высоты, 17 — киль (бальза 4 мм), 18 — руль поворота (бальза 4 мм), 19 — хвостовое колесо Ø15 мм, 20 — стойка (проволока ОВС Ø2 мм), 21 — бобышка (липа), 22 — нижняя обшивка (бальза 3 мм), 23 — крыло, 24 — накладка (фанера 1,2 мм), 25 — силовой полушпангоут (фанера 4 мм), 26 — стойка шасси (Д16Т толщиной 2,5-3 мм), 27 — колесо Ø40 мм, 28 — обтекатель колеса (стеклопластик), 29 — опора основной стойки шасси (фанера 8 мм), 30 — зашивка ниши бака (бальза 2 мм).



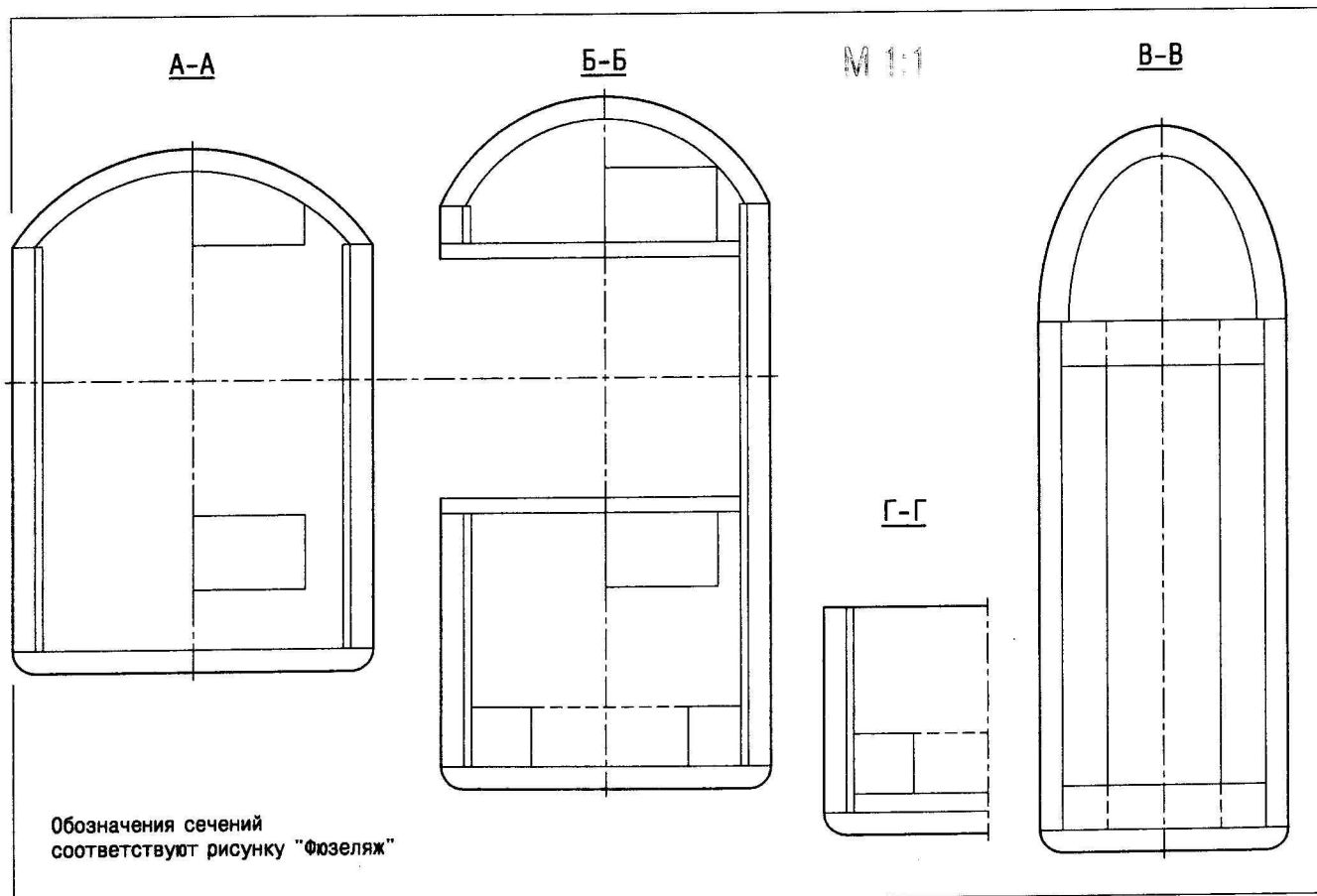
своевременно исправлять крыло. Иначе после зашивки лобика устранить перекосы будет невозможно! Следует хорошо просушить собранный каркас, прежде чем приступать к наклейке полочек на нервюры и панелей обшивки центроплана. При применении клея типа ПВА нужно выдержать крыло не менее 12 часов в помещении с постоянной температурой около  $+20^{\circ}$ . На высохшем каркасе допрофилируются передняя и задняя кромки.

Вообще при сборке используется в основном клей типа ПВА «строительного» сорта, так как он жестче, чем канцелярский, не желтеет в швах. Очень важно разбавлять его не водой, а этиловым спиртом (примерно на 30%) от первоначального состояния. Очевидные преимущества от этого — предотвращение загнивания клея при хранении, быстрая сушка, очень малое коробление и резко сниженное набухание древесины в узлах склейки.

Законцовки крыла вырезаны из упаковочного пенопласта и оклеены в два слоя стеклотканью толщиной 0,1 мм на эпоксидной смоле. Однако представляется, что проще изготовить из дерева болван и на нем отформовать стеклопластиковые законцовки. Кстати — на тренировках и при перевозке частенько страдает от забоин внешняя законцовка и для ее замены проще иметь под рукой готовые полуфабрикаты, чем затевать процесс обработки пенопласта. Кроме того, внутренняя законцовка, выполненная в виде достаточно прочной пустотелой оболочки, позволит при желании элементарно просто оформить на ней регулируемый узел вывода тросиков управления. Не забудьте на внешней крайней секции крыла заклеить груз массой 30–40 грамм. Обтяжка — лавсановая пленка толщиной не менее 25 мкм. Обтянутое крыло откладывается до начала совместного монтажа с фюзеляжем.

Закрылки выструганы из цельных бальзовых пластин толщиной 10 мм. Их корневые торцы усилены накладками из миллиметровой фанеры. После обработки отверстий под петли навески и скобу привода они грунтуются жидким нитролаком в один слой и оклеиваются цветной термопленкой типа Solarfilm или аналогичной ей по свойствам. Закрылки навешиваются на обычных покупных пластиковых петлях (по три петли на каждый закрылок) после окончания сборки и отделки всей модели.

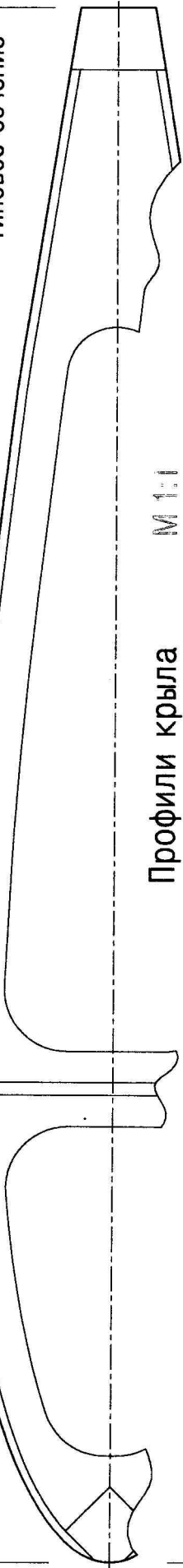
**Стабилизатор и руль высоты** цельнобальзовые, сборной конструкции. Характерный уступ в профиле горизонтального оперения объясняет появление очень интересного и нужного аэродинамического эффекта. При малых отклонениях руля высоты (до  $7^{\circ}$ – $10^{\circ}$ ), на спрофилированном таким образом оперении появляется своеобразная зона нечувствительности. Теперь не нужно будет с идеальной точностью возвращать рули в нейтральное положение после резкого маневра, так как «нулевая» зона сильно расширена. По эффекту утолщение задней кромки стабилизатора близко к применявшемуся в свое время другому приему, также облегчавшему пилотирование модели (речь о намеренно закладываемых в систему управления значительных люфтах, достигающих на рулях и закрылках  $6^{\circ}$ ). Эффект, обусловленный наличием уступа между стабилизатором и рулем высоты, хорошо проявляет себя не только при выводе модели из маневра, но и при вводе в прямолинейные участки квадратных и треугольных фигур. Однако есть и одна негативная сторона применения подобного оперения. Привыкнув к управлению такой моделью, потом будет крайне сложно перейти к обычной. Если вы сторонник обычной профилировки горизонтального оперения, настоятельно рекомендуем отойти от предлагаемой схемы, и утолстить рули высоты до толщины стабилизатора. Имейте в виду,



Обозначения сечений  
соответствуют рисунку "Фюзеляж"

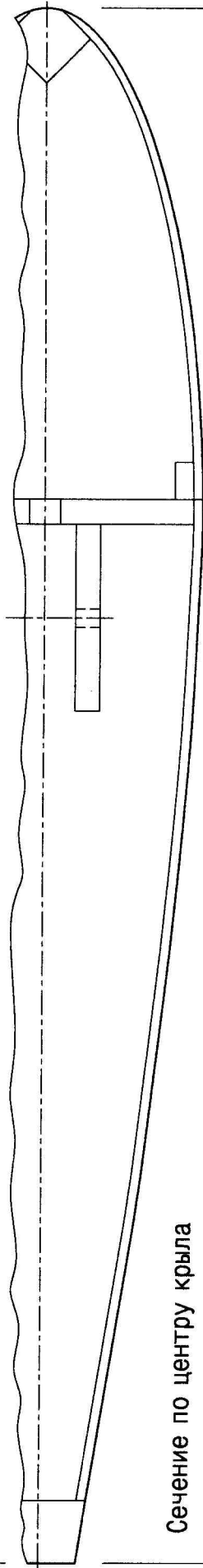


Типовое сечение

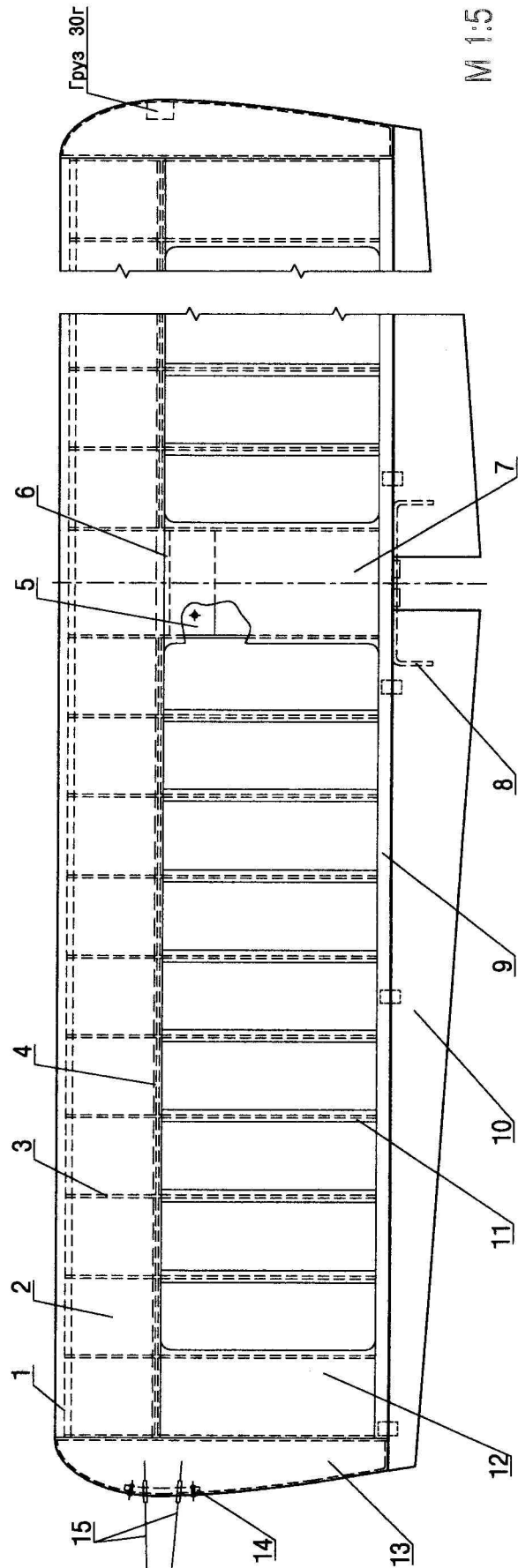


Профили крыла

M 1:1



Сечение по центру крыла







что на чертежах предложен вариант, соответствующий конструкторской и спортивной логике автора (правда, совпадающий с мнением многих российских и зарубежных спортсменов).

Обратите внимание на лонжерон стабилизатора, выполненный в виде сборки из сосновых полок и бальзовой стенки. Заменять этот узел цельнобальзовым недопустимо, — такой вариант был опробован на предыдущей модели и показал недостаточную прочность бальзы на смятие от возникающих нагрузок. В том варианте в корневой части лонжерона возникла потеря устойчивости древесины (дефект был замечен по вспучиванию обтяжки у корня стабилизатора).

Обшивка горизонтального оперения — лавсановая пленка толщиной около 25 мкм. Навешивается руль высоты так же, как и закрылки — по три петли на консоль. Для отделки крыла и оперения используются разноцветные куски пленки типа Solarfilm.

**Фюзеляж** стремительной формы, деревянной конструкции. Основой для монтажа являются борта, вырезанные из бальзовых пластин. Рекомендуется использовать бальзу с плотностью не менее 0,12 г/см<sup>3</sup>. К бортам изнутри приклеиваются усиливающие накладки из миллиметровой фанеры, которые начинаются у моторного шпангоута и заканчиваются около задней кромки крыла. На этом этапе можно разметить и начерно выпилить окна под крыло. Так как край контура профиля крыла вплотную подходит к верхнему краю борта,

в этом месте подклейте технологические бальзовые брусочки, которые после установки крыла нужно будет срезать. Ось крыла расположена ниже оси двигателя на 5 мм, а ось горизонтального оперения расположена выше оси мотора на 10 мм. По правому борту в носовой части вырезается отверстие под топливный бак. Длина этой ниши может быть равна расстоянию между шпангоутами, что дает возможность перемещать бак вдоль оси модели для тонкой регулировки рабочего режима двигателя на эволюциях.

Для успешной работы необходимо заранее собрать в единый конструкционный узел мотораму с двумя силовыми шпангоутами (поз. 2, 4 и 6), а также смонтировать «в шип» детали опоры основной стойки шасси (поз. 29 и 25). Строго контролируйте размеры и осевое расположение деталей, так как от этого будет зависеть точность всей дальнейшей работа над корпусом модели. Сборку узла лучше всего выполнить на эпоксидной смоле. Пока отверждается клей, следует точно разметить местоположение наборных шпангоутов хвостовой части и наклеить на борта их вертикальные рейки.

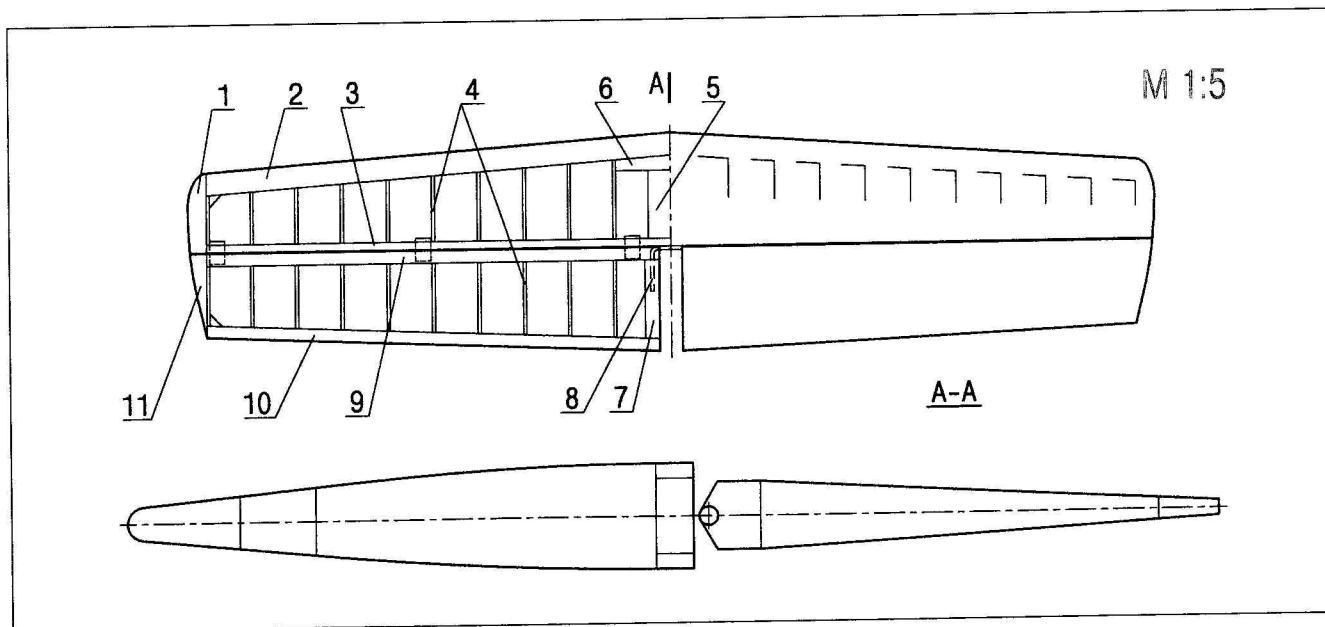
Для правильной сборки деталей с бортами, на стапеле закрепляют чертеж фюзеляжа «вид сверху». С внешних сторон контура фюзеляжа булавками прикалывают две рейки сечением 6 x 6 мм. Они образуют шаблон, который поможет избежать осевого искривления. Теперь выставьте вертикально внутри шаблона бортовые

#### Крыло:

- 1 — передняя кромка (бальза 10 x 10 мм), 2 — обшивка лобика (бальза 1,5 мм), 3 — нервюра (бальза 2 мм), 4 — полка лонжерона (сосна 6 x 3 мм), 5 — опора оси качалки (фанера 4 мм), 6 — стенка центроплана (фанера 4 мм), 7 — обшивка центроплана (бальза 1,5 мм), 8 — скоба (проволока ОВС Ø3 мм), 9 — задняя кромка (бальза 10 x 14 мм), 10 — закрылок (бальза 10 мм), 11 — накладка нервюры (бальза 1,5 x 8 мм), 12 — обшивка концевой секции (бальза 1,5 мм), 13 — законцовка (стеклопластик); 14 — узел вывода корд, 15 — поводки корд (проволока ОВС Ø0,8 мм).

#### Горизонтальное оперение:

- 1 — законцовка стабилизатора (бальза), 2 — передняя кромка (бальза 8 x 15 мм), 3 — лонжерон (сосновые полки 2 x 5 мм и бальзовая стенка 5 мм), 4 — нервюры (бальза 2 мм), 5 — центральная бобышка (бальза), 6 — усиление стыка передней кромки (10 x 10 x 80 мм), 7 — корневая нервюра руля (бальза), 8 — соединительная скоба (проволока ОВС Ø2,5 мм), 9 — передняя кромка руля (бальза 8 x 10 мм), 10 — задняя кромка (бальза 3 x 8 мм), 11 — законцовка руля (бальза).



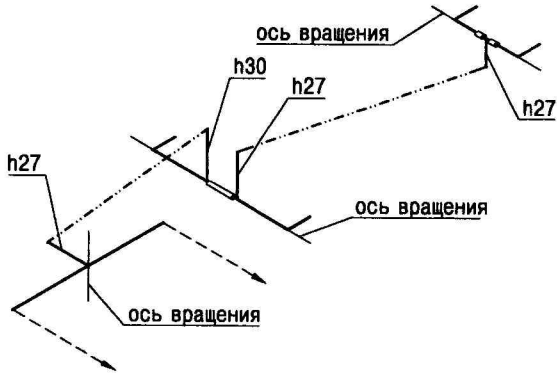
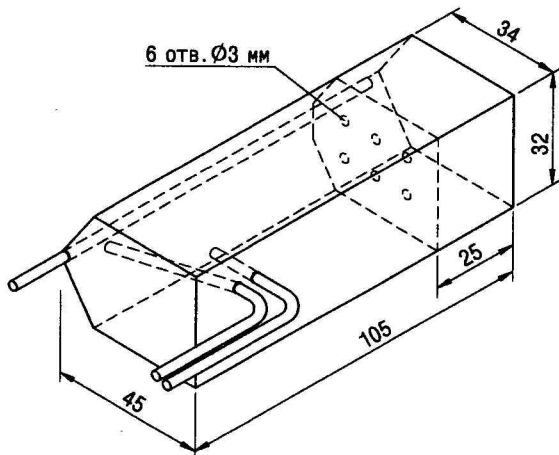
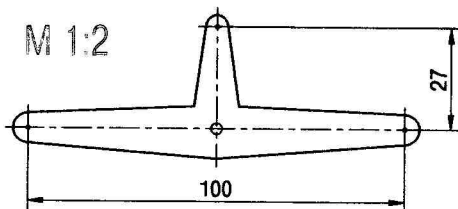


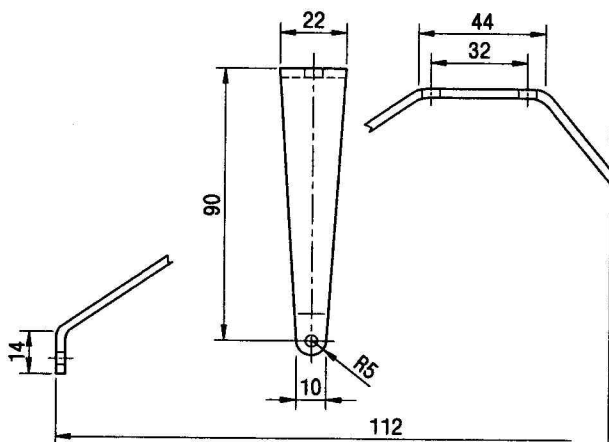
Схема системы управления



Топливный бак



Качалка



Стойка шасси

панели, точно скоординируйте их друг относительно друга и прикрепите на местах булавками. Приступайте к образованию хвостовых шпангоутов, вклеивая их поперечные элементы, начиная от хвостового оперения. Затем вклейте готовый носовой узел. Соберите узел хвостовой опоры шасси и вклейте его на место. На этом этапе можно смонтировать не фюзеляже и стабилизатор (не забудьте установить скобу, соединяющую консоли руля высоты, с припаянным кабачником). Далее наклеивается днище в носовой части до опоры шасси. Полученный «полуфабрикат» фюзеляжа снимается со стапеля.

Вклейте крыло. Изготовьте и полностью смонтируйте в фюзеляже систему управления. Тяга от закрылков до руля высоты выстругана из бальзы, хвостовики ее выполнены из кусков стальной спицы  $\varnothing 2$  мм. Теперь можно зашить днище до конца и приступить к изготовлению заднего гаргрота и вертикального оперения. Гаргрот делается из П-образного переклея пластин или же выдалбливается из цельного клиновидного бруска бальзы. Верхняя часть отсека над крылом зашивается пластиной бальзы, и на ней монтируются дополнительные формообразующие шпангоуты. Формуется и приклеивается передний гаргрот. Получившийся корпус модели можно подшпаклевать, прошкурить и загрунтовать перед отделкой.

Носовой обтекатель моторного отсека образован методом наклеивания подогнанных по месту бальзовых брусков и пластин, с последующим вышкуриванием полученной заготовки по форме. Другой вариант — выклеить капот из стеклоткани по деревянной или гипсовой болванке.

Фонарь кабины может быть прозрачным, тонированным или окрашенным (непрозрачным). Он монтируется на модели лишь после полного завершения ее отделки.

**Стойка шасси** представляет собой рессорную пластину из Д16Т толщиной 2,5 или 3 мм. Она крепится к фюзеляжной опоре на двух винтах М6. Колеса — фирмы «Термик»,  $\varnothing 40$  мм. Обтекатели выклеены из стеклопластика.

Еще во время проектирования пилотажки планировалось установить на ней Савеловский моторчик МДС-40, и первое время модель была оснащена именно им. Но случай позволил приобрести у друзей двигатель Thunder Tiger 46. Установив самодельный диффузор  $\varnothing 6,5$  мм взамен разбитого радиокарбюратора, и опробовав мотор на модели, стало ясно, что это «на голову» лучше МДС.

Результат очень понравился. Двигатель ровно и устойчиво работает с самодельным деревянным воздушным винтом 300 x 120 мм в любой точке полусферы, в настройке некапризен. Несмотря на его большой рабочий объем, чем у МДС-40 (7,4 см<sup>3</sup> против 6,5 см<sup>3</sup>) время работы двигателя почти не уменьшилось (разница составила не более 12-15 секунд). Параметры же воздушного винта, устанавливаемого на МДС-40, таковы:

в тихую погоду 290 x 140 мм,  
в ветреную погоду 282 x 150 мм.  
Самодельный диффузор для МДС имеет проходное сечение  $\varnothing 6,1$  мм.

Рекомендуемое положение центра тяжести модели находится в 80 мм от передней кромки крыла, — практически на лонжероне. Рекомендуемые углы отклонения закрылков  $\pm 18...20^\circ$  от положения нейтралы, руля высоты —  $\pm 27...30^\circ$  от нейтралы.

**П. Нестеров**



Сообщаем, что до конца года объявления будут приниматься бесплатно, причем при желании вы можете заказать даже двухразовую подачу объявления (в двух последовательных номерах журнала). Еще раз уточняем, что данная рубрика предназначена исключительно для частных лиц, и явно выраженные рекламные объявления в нее не попадут.

Текста объявлений должны быть присланы по адресу редакции не позднее полутора месяцев до выхода номера журнала, в котором вы хотите увидеть свое объявление. Текст нужно напечатать на машинке или написать от руки разборчивым «печатным» почерком. Вашему объявлению будет присвоен порядковый идентификационный номер в разделе, в котором пойдет данное объявление (каждый раздел имеет свою отдельную идентификационную нумерацию).

### Продаю

1. Авиамодельные двигатели МДС 4 см<sup>3</sup>, МДС 10 см<sup>3</sup>, стенд для обкатки двигателей, набор для постройки R/C копии P-47D Thunderbolt (Top Flite) — 250 у.е., модель Ultra Sport 1000 (размах крыла 2м, двигатель 30 см<sup>3</sup>), зарядное устройство Hitec — 17 у.е.

Тел. (095) 348-68-02

2. Шестиканальный передатчик Futaba-Skysport.

Тел.(095) 300-62-12

3. Новые полнокомплектные двигатели МДС с водяным охлаждением (для судомоделей): три МДС-6,5КР2У-С по 45 у.е. за штуку и один МДС-10КР2У-С1 за 55 у.е. Возможен обмен на радиоаппаратуру 35-40 МГц типа Hitec-4FM или аналогичную.

Тел. (086) 3-04-10 (город Орел)

4. Микродвигатели: ЦСТКМ-1,5К (75 у.е.), МДС-1,5Д (30 у.е.), МК-17 (15 у.е.). Тахометр ТЭ30 (50 у.е.).

А. Осипов, 432054, Ульяновск, ул. Отрадная, дом 84, кв.121.  
Тел. 63-83-49

5. Модели: набор фирмы Anker (Германия) для постройки R/C копии Як-12А (размах 1400 мм, вес до 1800 г, под двигатель 2,5–6 см<sup>2</sup>) — 80 у.е., набор фирмы Pilot (Япония) для постройки тренировочной модели QB-20 (цельнобальзовая, размах 1320 мм, вес до 1550 г, 3–4 канала, под двигатель 3,5 см<sup>2</sup>) — 70 у.е.

Двигатели: некатанный COX 0,8 см<sup>3</sup> с задним распределением — 20 у.е., некатанный COX-09 Medallion с передним распределением (1,5 см<sup>3</sup>) — 30 у.е., новый MVVS 1,5D — 20 у.е., новый MVVS 3,5 R/CGFS — 50 у.е., свечи «Пистон» по 0,9 у.е., ключи, вставки под «Пистон».

Японская авиамодельная бумага «Жапико» в рулоне шириной 450 мм — 0,5 у.е. за метр, ряд узлов от элитной таймерной модели, оргстекло толщиной 1 и 1,5 мм, основа для модельного механического стартера (ручной генератор Ан-2).

В. Малышев, 175200, Старая Русса Новгородской области, ул. Профсоюзная, дом 12, кв.16.  
Тел. (81652) 3-12-37

6. Двигатель Super Tigre GS 45 ABC R/C (по паспорту 1,45 л. с. при 16000 об/мин.), в фирменном состоянии поставки (заводская консервационная смазка не смывалась), с паспортом и в коробке,

с радиокарбюратором, без глушителя и патрубков-переходника — 105 у.е.

Обращаться по адресу редакции.

7. ВЧ-блок 35 MHz к передатчику «Graupner mc-16/20» — 50 у.е., кварцы Graupner 40 MHz (комплект на передатчик/приемник, канал 59 и 86) — 20 у.е. (за пару), регулятор хода к электролету POWER MOC 45 (45/33A) — 75 у.е., серво для шасси C2003 — 50 у.е., аккумулятор/борт Graupner 5/1300RS (6V 1300 mAh) — 60 у.е., комплект убирающихся шасси Graupner — 40 у.е., силовая установка электромоделей (эл. двигатель SPEED 600 7,2V, воздушный винт Slim prop, кок) — 25 у.е., эл. двигатель SPEED 700BB TURBO 8,4V — 25 у.е., эл. двигатель SPEED 400 7,2V — 6 у.е., эл. двигатель SPEED 500BB Buggy Race 2WD 7,2V с комплектом запасных щеток — 38 у.е., комплект (ступица, кок, складной в/винт 9 x 5) к электролету — 10 у.е., лопасти в/винта 9 x 5) к электролету — 4 у.е.

Все новое. Возможна доставка.

В. Вербовенко, 224005, Белоруссия, Брест, ул. Энгельса, 12, кв.53.  
Тел. (0162) служ. 26-00-65, т/факс 26-08-84, дом. 26-13-09

8. Четыре новые рулевые машинки отечественной фирмы «Проминь» по 7 у.е. (могут быть по заказу доработаны путем напайки серебряных контактов на ползунки потенциометров, — практика показала, что это увеличивает надежность работы машинок и снижает вероятность возникновения «зуда» — в таком исполнении по 12 у.е.).

Обращаться по адресу редакции.

### Разное

1. Обучение пилотированию радиоуправляемых моделей самолетов.

Тел. (095)348-68-02

2. Есть фото FW-190A, найденного в 1989 году в Ленинградской области в великолепном состоянии, а также фото узлов настоящего Ил-2. Полезное дополнение к документации по модели-копии.

В. Малышев, 175200, Старая Русса Новгородской области, ул. Профсоюзная, дом 12, кв.16.  
Тел. (81652) 3-12-37

### Меняю

1. Интересуюсь модельными микродвигателями 1936–1980 годов.

В. Малышев, 175200, Старая Русса Новгородской области, ул. Профсоюзная, дом 12, кв.16.  
Тел. (81652) 3-12-37

\* \* \*

Тот, кого заинтересовало какое-либо объявление, должен воспользоваться содержащимся в объявлении телефоном или адресом. Лишь в случае, когда никаких «координат» давшего объявление не приводится, вы можете обратиться в редакцию, обязательно указав при этом номер журнала, в котором вы отыскиали опубликованное объявление, раздел и номер интересующего вас объявления. Мы передадим ваше письмо заявителю объявления в самые короткие сроки. В том случае, если человека, опубликовавшего объявление, ваш запрос не заинтересует, не обессудьте, — тогда никакого ответа вы не получите.



# РАДИОУПРАВЛЯЕМЫЙ ПАРИТЕЛЬ

*Хороший пример современной модели планера для тренировок и районных соревнований*

На этот раз вашему вниманию предлагается планер «легкого» класса. Он предназначен для учебных и развлекательных полетов. Основные его достоинства — простая, легко воспроизводимая конструкция, и хорошие летные характеристики. Планер из-за полуламинарного профиля и малой нагрузки отлично парит даже в слабых термиках. В то же время ему не страшен и достаточно сильный ветер. Благодаря небольшому аэродинамическому сопротивлению и низким крутильным нагрузкам на консоли крыла, модель легко выходит на разгон без каких-либо признаков флаттера. Поэтому в сильный ветер этот чистокровный паритель ведет себя также уверенно, как более тяжелые планера. Причем для ветреной погоды его не нужно догружать — достаточно с помощью

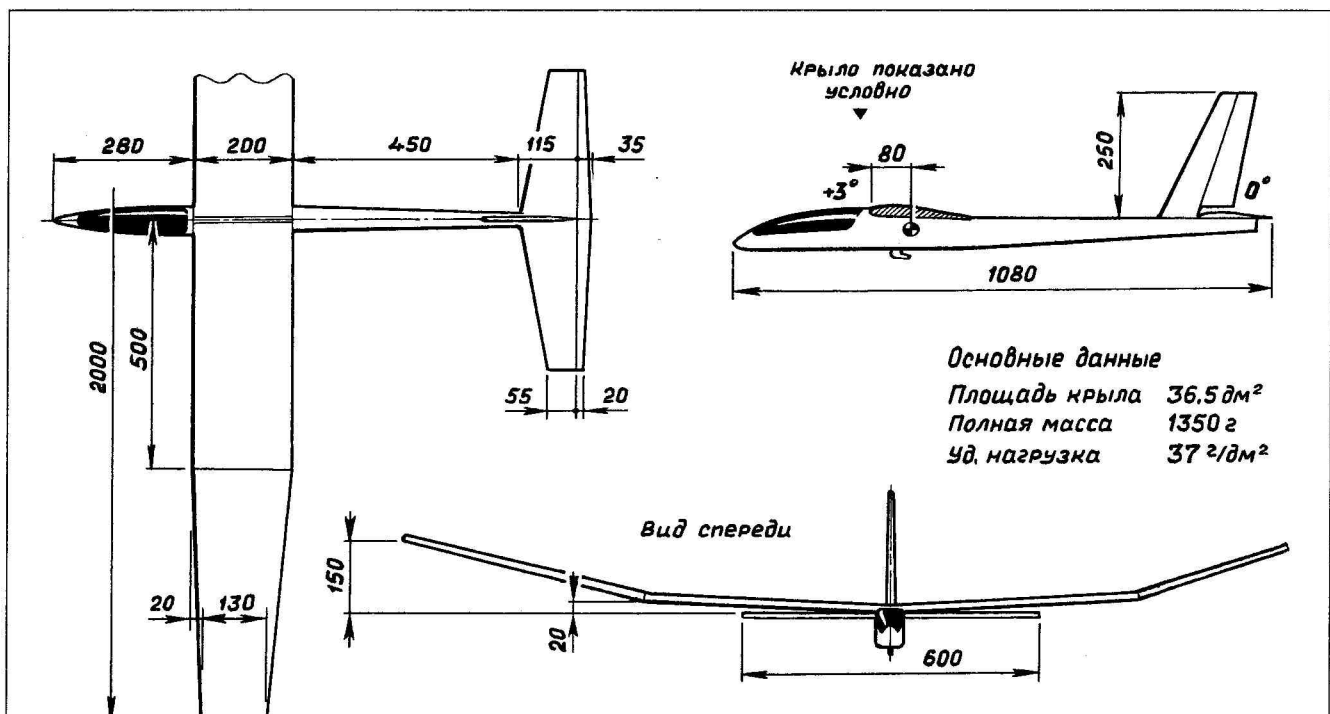
триммеров немного опустить руль высоты.

Крыло и стабилизатор в соответствии с традициями для удобства транспортировки сделаны съемными. Демонтированное крыло открывает доступ к дополнительному окну в фюзеляже, в результате чего упрощается монтаж и регулировка бортовой части аппаратуры. Нужно отметить, что по предлагаемым чертежам одновременно строились две одинаковые модели. Обе они показали совершенно сходные характеристики, несмотря на то, что изготавливались разными спортсменами.

Основной материал, используемый при постройке парителя — бальза средней плотности. Сейчас эта древесина стала более доступной, чем раньше.

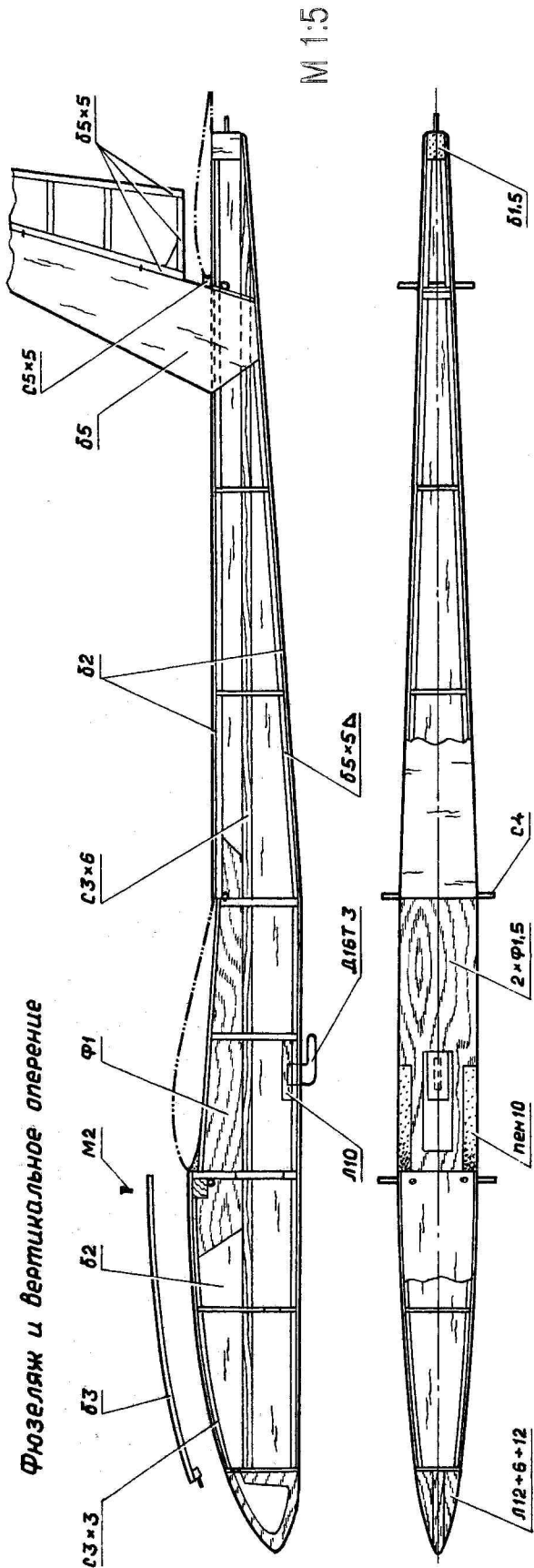
Поэтому грех не воспользоваться таким удобным в работе и легким материалом. Аналогичных результатов, конечно, можно добиться и с отечественными сортами древесины. Но с ними трудоемкость модели возрастет, а почти все операции по изготовлению всех узлов потребуют большей скрупулезности и внимательности. Так как данный планер рассчитан на не слишком опытных моделестов, бальза, как основной конструкционный материал, оказалась более приемлемой.

**Крыло** с двойным углом V имеет размах около 2 м. Нервюры центроплана и «ушек» изготавливаются в пачках. Имейте в виду, что при раземе обработанных пакетов для «ушек» полезно пронумеровать последовательно нервюры каждого из комплектов.

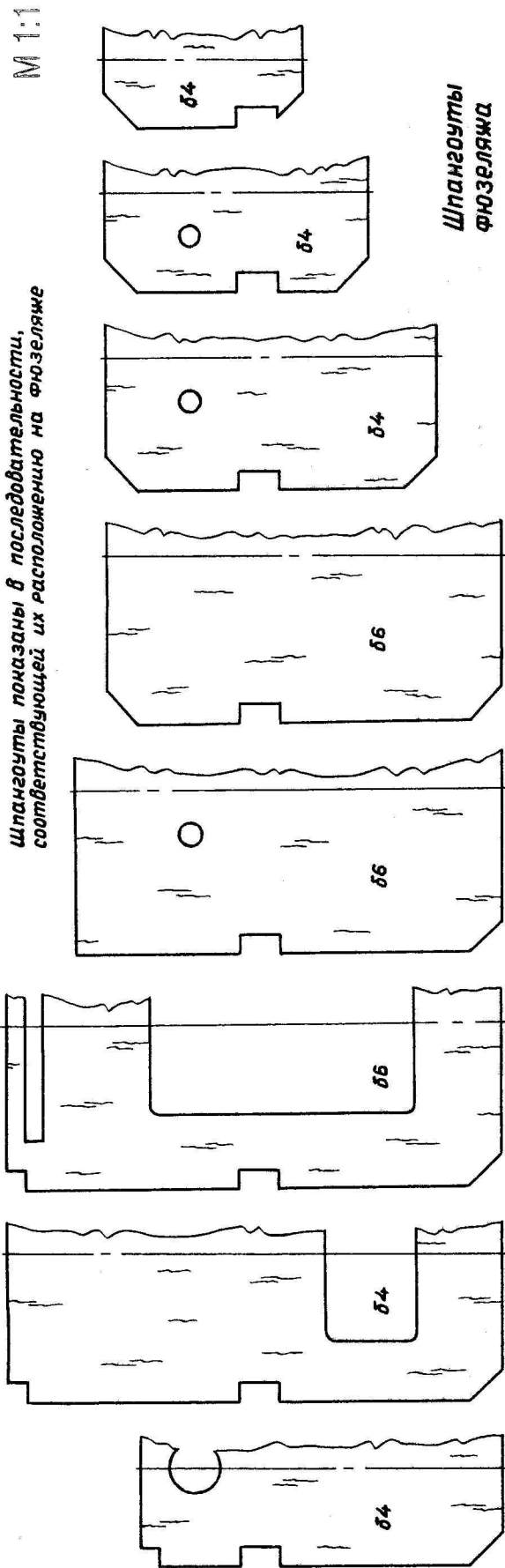




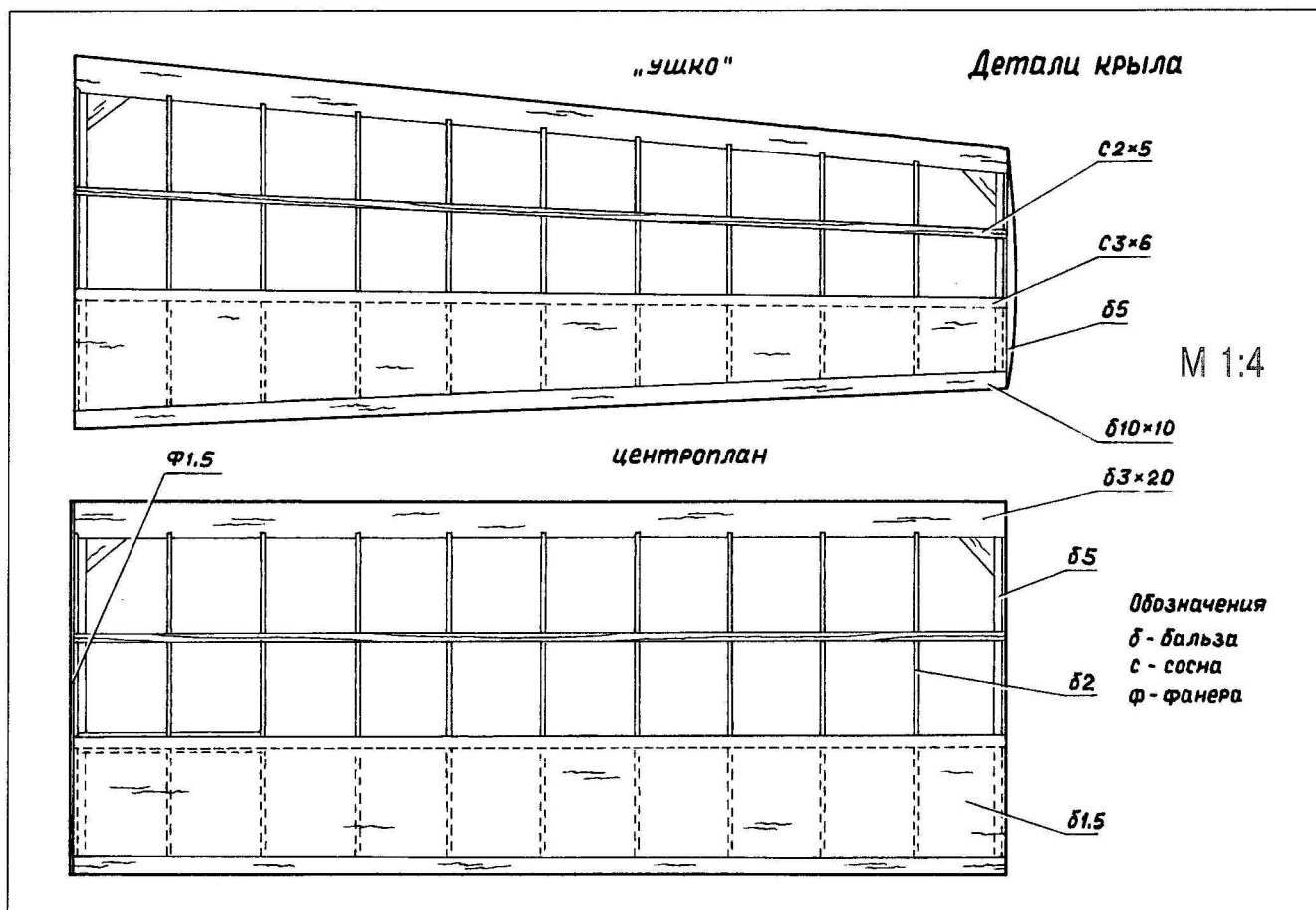
Фюзеляж и вертикальное оперение



Шпангоуты показаны в последовательности, соответствующей их расположению на фюзеляже



Шпангоуты  
ФЮЗЕЛЯЖА



Выстругав заготовки полок лонжерона и задних кромок, приступают к сборке каркаса крыла. Лучше всего эту операцию проводить с помощью плоской доски-стапеля, на которой закреплен чертеж в натуральную величину. По всему размаху крыла применен отлично зарекомендовавший себя на множестве моделей профиль Е-205. К длинному перечню его достоинств нужно отнести и плоскую нижнюю образующую, которая позволяет упростить сборку каркаса. При проливке клеем собранных насухо каркасов важно не забыть поставить концевые утолщенные нервюры под углом, соответствующим половинам местных углов V.

Готовые каркасы (два центроплана и два «ушка») дорабатываются путем монтажа косынок и межлонжеронных узлов под соединительные штыри (для штырей в межлонжеронные бобышки полезно вклеить тонкостенные металлические трубочки соответствующего

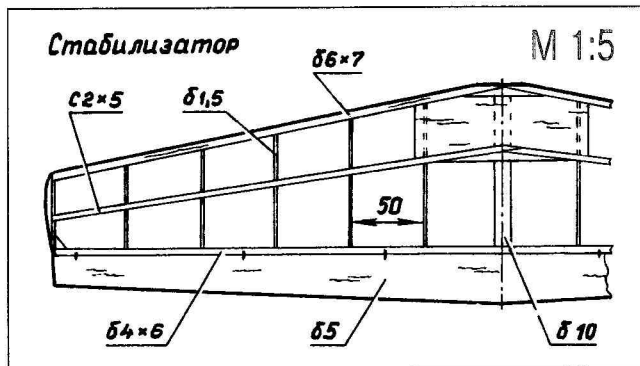
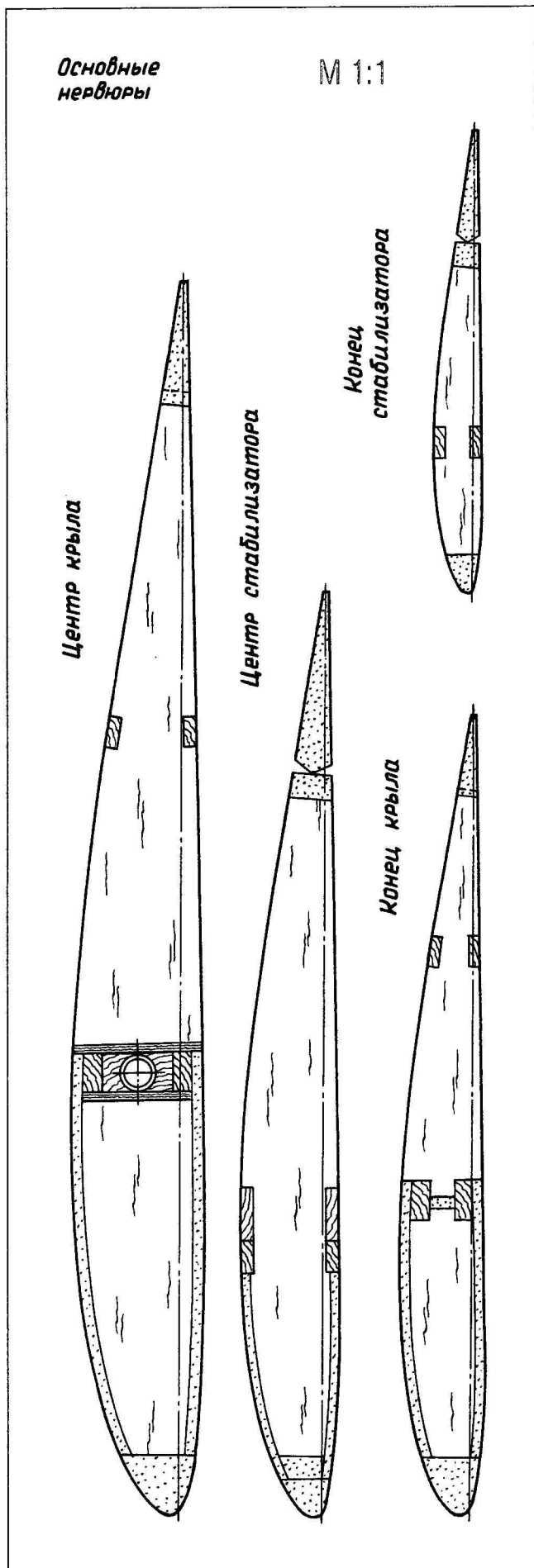
диаметра). Затем лобики этих элементов обшиваются бальзовым шпоном. Следующая операция — обработка переднего края обшивки лобика и монтаж передней кромки. Полностью готовые каркасы зачищаются мелкой шкуркой и обтягиваются лавсановой пленкой, фирменной термопленкой, либо привычной микалентной бумагой на эмалите. В случае использования бумажной обшивки детали крыла на время высыхания эмалита лучше закрепить на стапеле. Обтянутые «ушки» стыкуются с соответствующими элементами центроплана на клею, с помощью вставляемых между полками лонжерона фанерных переходников.

**Фюзеляж.** Практически все шпангоуты вырезаются из плотной бальзы. Проконтролировав точность их размеров, можно начинать сборку фюзеляжа. Сперва все шпангоуты вклеиваются между четырьмя сосновыми лонжеронами сечением 3 x 6 мм. Начиная

с этой стадии нужно непрерывно следить за правильностью формы каркаса, чтобы в результате получить прямой фюзеляж. С конструктивной точки зрения отметьте, что верхняя пара лонжеронов поставлена так, что позволяет отказаться от дублирования бальзовых бортов тонкой фанерой в носовой части.

Носовая бобышка собрана из трех липовых пластин. В центральной выпилено отверстие, образующее после взаимной склейки пластин полость для размещения свинцовой балансировочной дроби. Носовая бобышка подгоняется по месту и вклеивается в каркас фюзеляжа, как и хвостовая бальзовая. Перед приклейкой бальзовых панелей обшивки нужно проверить, все ли мелкие детали фюзеляжа установлены на свои места.

Крышка носовой части вырезается из бальзы толщиной 3–4 мм.



Она фиксируется с помощью штырька в передней части и двумя винтами в задней. Ложемент крыла вырезан из склеенной в два слоя фанеры толщиной 1,5 мм. Справа и слева сверху него приклеивается пара брусков из плотного пенопласта. За счет профилировки этих брусков легко добиться точной подгонки нижних очертаний крыла к фюзеляжу.

После сборки фюзеляжа носовой отсек, где располагаются приемник и его блок питания, изнутри оклеивается поролоном. Настоятельно рекомендуем носовую зону фюзеляжа вплоть до задней кромки крыла обтянуть снаружи стеклотканью толщиной не более 0,1 мм (оптимальный вариант — два слоя по 0,03 мм). Веса это прибавит немного, зато сам фюзеляж станет буквально вечным. Все наружные поверхности оклеиваются микалентной бумагой на эмалите и затем окрашиваются нитроэмалями.

**Хвостовое оперение.** Стабилизатор и руль поворота имеют наборную конструкцию, а киль и руль высоты цельнобальзовые. Для навески руля поворота используется три петли-шарнира, а для руля высоты — пять. Обтяжка всех этих элементов может производиться теми же материалами, что и крыло. В качестве рулевых тяг удобнее всего воспользоваться фирменными или самодельными «бодунами».

**Регулировка модели** состоит в контроле установочных углов крыла и стабилизатора, уточнении центровки (за счет передвижки блока аккумуляторов и, в крайнем случае, с помощью загрузки носовой бобышки), и в проверке правильности формы всех несущих плоскостей. Особо внимательно проверьте симметричность консолей крыла.

На взлете и в свободном полете планер ведет себя устойчиво, хорошо отзываясь на управление. При желании его можно «заглубить», уменьшив углы отклонения рулей. В остальном же весь полет зависит от мастерства пилота. Будет ли это поиск термиком и длительное парение в них, или после старта вы начнете выполнять фигуры пилотажа — в любом случае планер покажет, что способен на многое.

И. Сладков



# ПУТЕВОДИТЕЛЬ ПО R/C-СИСТЕМАМ

*Предлагаемый материал в первую очередь предназначен вниманию тех, кто только начинает заниматься радиоуправляемыми моделями. Именно перед ними стоит животрепещущий вопрос, — какую же аппаратуру приобрести? Эта статья призвана помочь новичкам сориентироваться на довольно широком рынке современных систем радиоуправления.*

Итак, вы пришли в магазин, чтобы купить первую в своей жизни систему радиоуправления. Ассортимент на прилавке, как правило, ограничивается далеко не одной моделью аппаратуры. Как же выбрать то, что вам действительно нужно?

## КОЛИЧЕСТВО КАНАЛОВ

Самые недорогие системы — **двух и трехканальные**. Однако... как говорят англичане, мы не столь богаты, чтобы покупать дешевые вещи. Та же ситуация и у «среднестатистического» отечественного авиамоделиста. «Минимизированные» аппаратуры, действительно, намного дешевле остальных образцов. Но двух-трех каналов будет достаточно только для первого учебного планера или маленького тренировочного самолетика. А такая техника изрядно надоест быстрее, чем за один сезон. Потом неизбежно начнутся поиски более сложной электроники для более солидной крылатой техники.

Рекомендуем приобретать такую аппаратуру для себя только в крайнем случае, а также, если вы абсолютно уверены, что увлечение авиамоделизмом для вас (или вашего ребенка) закончится первой радиоуправляемой моделью. Другая ситуация у приверженцев миниатюрной крылатой техники, — там чаще всего достаточно именно трех каналов. Но благодаря расширенным возможностям сложная аппаратура окажется гораздо более удобной и для миниатюристов. Полезно заметить, что специальные микроприемники могут работать практически со всеми типами передатчиков.

**Четыре канала** удовлетворяют запросы большинства авиамоделистов. Исключением являются только вертолетчики и обладатели самолетов с убирающимся шасси и прочей механизацией (копии и пилотажи чемпионатного класса). Основным недостатком четырехканальных АДУ (так дальше мы будем называть аппаратуру дистанционного управления моделями) — почти полное отсутствие полезных «прибамбасов», без которых, впрочем, можно спокойно обойтись, причем не только на первых порах. Единственный непреходящий атрибут передатчиков этого класса — переключатели реверса рулевых машинок. Некоторые образцы дополнительно оборудованы «зуммером» разряда батарей передатчика и переключателями упрощенных ограничителей хода рулей. Четырехканальные системы, как правило, имеют скромный дизайн, хотя и здесь есть исключения.

Если вы склоняетесь к мысли, что лучше купить аппаратуру «на вырост», и ваши финансовые возможности допускают это, то полезно перейти к рассмотрению пяти- и более канальных систем.

## ОБЫЧНАЯ ИЛИ КОМПЬЮТЕРНАЯ?

Начиная с пяти каналов и выше, многие АДУ становятся «компьютерными» (хотя этот термин широко распространен, он не отражает суть схемы). «Компьютерная» аппаратура имеет на передатчике жидкокристаллический дисплей. На его экран выводится вся необходимая информация о настройках, а также текущие данные — напряжение аккумуляторов, название модели и многое другое. С помощью дисплея и комбинации кнопок производится «программирование» умного передатчика. Электроника позволяет хранить информацию о настроечных установках нескольких моделей, а также после освоения кодировки делает простым и удобным выбор различных функций. К ним относятся возможности смешения или, как еще говорят, микширования каналов во всевозможных их сочетаниях, электронное ограничение хода рулевых машинок, экспоненциальное отклонение рулей, и многое другое. Шестиканальные компьютерные системы бывают как универсальными, содержащими самолетные, планерные и вертолетные программы смешения одновременно, так и специализированными. При этом их цена может быть практически одинаковой.

Теперь рассмотрим подробнее некоторые полезные функции компьютерных систем.

**Ограничение хода рулевых машинок** полезно при настройке новой модели по всем каналам. Если есть опасения в чрезвычайной чувствительности управления моделью по любой оси, перед облетом передатчик программируют, ограничивая ход машинки по соответствующему каналу. Аналогично перестраивают передатчик в соответствии с пожеланиями, возникшими в результате впечатлений от первых полетов. Имейте в виду, что на некоторых АДУ есть дополнительная функция ограничения хода машинок, включаемая прямо в полете одним движением тумблера на корпусе передатчика.

Получается, что теперь несложно отрегулировать степень управляемости крылатого аппарата, не прибегая к занудной перестановке тяг из одного отверстия кабачка в другой. Также с помощью этой функции легко избежать постановки тяг на упор в крайних положениях (например, в приводе управления карбюратором двигателя или механизмом шасси).

**Таймер** можно настроить на определенный промежуток времени, по истечении которого передатчик подаст сигнал. Многие считают — очень полезная вещь. Таймер помогает рассчитать время посадки так, чтобы двигатель не заглох в воздухе из-за полной выработки топлива. Спортивно-ориентированным моделистам эта функция дает возможность контролировать время, отведенное на выполнение зачетного полета.

**Память настроек модели** хранит информацию о положениях триммеров, о запрограммированных смешениях каналов и прочем для нескольких моделей владельца АДУ.





С одного самолета на другой легко переключиться. Количество моделей, которое способен помнить передатчик, может сильно отличаться в зависимости от марки аппаратуры. Если это фактор вас волнует, при покупке уделите ему внимание.

**Запоминание положения триммеров.** Отрегулировав модель в воздухе, можно активизировать эту функцию. Отклонение рулей от нейтралы, вызванное триммерами, будет записано в памяти системы, после чего движки триммеров можно будет вернуть в среднее положение. При этом сохранится возможность в любой момент вернуться к нужной настройке. Контролировать, не сбито ли случайно нейтральное положение движков, значительно проще.

**Сигнализация разряда аккумуляторов передатчика.** В случае падения напряжения ниже определенного предела включается звуковой сигнал. Энергии остается достаточно для совершения посадки.

**«Экспонента».** В стандартном исполнении степень отклонения руля на модели линейно зависит от угла поворота ручки на передатчике. Функция «Экспонента» позволяет изменить линейный закон на другой, более удобный для пилота. К примеру, можно добиться сверхмалой чувствительности управления вблизи нейтралы и крайних положений рулей, при плавном восстановлении управляемости в средней зоне хода.

**Дифференциальное отклонение элеронов.** Установив на каждый элерон отдельную рулевую машинку, можно добиться большего отклонения элерона вверх, и меньшего вниз. Так обеспечивается равенство лобовых сопротивлений консолей крыла и устраняется рысканье модели при работе элеронами. Улучшается выполнение «бочек» на непилотажных моделях.

**Флапероны** (зависание элеронов). На взлете и посадке элероны совместно отклоняются на небольшой угол, выполняя роль закрылков и продолжая при этом работать по прямому назначению.

**Элевоны** применяются на моделях типа «летающее крыло», где они одновременно выполняют функции руля высоты и элеронов.

**V-образное оперение.** Данная функция обеспечивает совместную работу рулей такого оперения, как по курсу, так и по тангажу.

**Смещение I и IV каналов.** При работе элеронов автоматически подключает канал управления рулем поворота (для планеров). Степень смещения регулируется.

**Смещение V и II каналов.** При выпуске закрылков в нужной степени корректируется нейтральное положение руля высоты.

**Смещение III и II каналов.** При выпуске воздушных тормозов на планерах корректируется нейтральное положение руля высоты. Эта программа смещения может быть полезна и для некоторых моторных моделей (ликвидируется зависимость угла тангажа от оборотов двигателя).

Это далеко не полный перечень всех возможных функций и миксеров. Справедливости ради надо заметить, что многие из них поддерживают и не «компьютерные» системы, например, Robbe-Futaba F-14.

## МОНОБЛОЧНАЯ ИЛИ МОДУЛЬНАЯ?

При моноблочной системе продается передатчик, уже полностью укомплектованный всеми тумблерами, ручками и движками. Модульные же системы (на нашем рынке это Robbe-Futaba серий F и FC) имеют при продаже «голый» передатчик, оснащенный только двумя основными ручками, триммерами и тумблерами реверса каналов. Модульная система в начальной конфигурации всегда дешевле моноблочной тако-

го же класса, хотя потенциально имеет аналогичные функции. Если вам вполне достаточно, например, четырех каналов, встроенного таймера, памяти на пару моделей и нескольких миксеров, то модульная система предпочтительнее (зачем платить за то, чем никогда не воспользуешься?). А если требуется, можно расширить возможности такого передатчика, поставив соответствующий модуль с тумблером.

Видимо, из соображений более просторной внутренней компоновки, модульные системы выпускаются чаще всего в виде пульта (Robbe-Futaba, Graupner, Multiplex). Моноблочные же скомпонованы так, чтобы их можно было держать в руках, не пользуясь ремнем, и двигать ручки подушечками больших пальцев.

## ОДНО- И ДВУРУКНЕ

Такими терминами принято классифицировать пилотов в зависимости от расположения каналов на основных ручках управления. Если элероны и руль высоты размещены на правой ручке, а направление и газ управляется левой, то это однорукий стиль. Признаком двуручного стиля являются приводы рулей высоты и направления, подключенные к левой ручке передатчика, а газа и элеронов — к правой.

Шансы приобрести передатчик первого или второго типа примерно равновесны. В принципе, это неважно — можно брать любой. Его легко привести в соответствие с выбранным вами стилем путем перестановки «трещотки» ручки газа.

## СИСТЕМА «УЧИТЕЛЬ-УЧЕНИК»

Четырехканальные системы выпускаются как с разъемом для подключения кабеля дублирующего управления, так и без него. АДУ более высокого класса, как правило, оснащаются им всегда, за исключением некоторых модульных передатчиков в базовой комплектации.

## КОМПЛЕКТАЦИЯ

Учтите, что АДУ практически всех фирм поставляются с меньшим количеством рулевых машинок, чем число имеющихся каналов. При покупке поинтересуйтесь, входят ли в комплект аккумуляторы для питания передатчика и «борта». Рекомендуем приобрести специальный тестер для контроля их рабочего состояния.

## ФИРМЫ-ПРОИЗВОДИТЕЛИ

На нашем рынке представлены далеко не все фирмы, выпускающие системы радиуправления. Из имеющейся в отечественных магазинах продукции к наиболее престижной и дорогой можно отнести аппаратуру Futaba, Robbe-Futaba, JR, Graupner. Немного отстает по этим параметрам Sanwa.

Корейская фирма Hitec выпускает R/C системы, которые занимают более низкую ценовую нишу. При полетах в компании полезно проверить вашу аппаратуру Hitec и АДУ коллеги на взаимовлияние (особенно если у вас обоих соседние каналы), — известны случаи интерференции (причем почти всегда не в пользу вашего коллеги!). В целом, техника вполне надежная и пользуется большим спросом у отечественных и зарубежных моделестов.

Если вам предстоит обучение с использованием системы «учитель-ученик», учтите, что передатчики некоторых фирм совместимы друг с другом (например, Futaba и Hitec), а другие нет (Hitec и Sanwa, Futaba и Sanwa).



# САМОЛЕТ ДЛЯ ЛЕНИВЫХ — ВТОРОЕ ПОКОЛЕНИЕ

*Во втором номере нашего журнала мы рассказали о несложной радиоуправляемой модели, в которой удачно сочетались максимальная технологичность, невысокая масса конструкции и хорошие летные данные. Судя по откликам наших читателей, эта машина привлекла самое широкое внимание. Поэтому сегодня мы с удовольствием представляем новую разработку, являющуюся развитием темы «самолета для ленивых».*

Прежде всего наверное нужно объяснить, почему тренировочная модель, кажущаяся почти идеальной, в конце концов потребовала конструкторской переработки.

Изначально это было связано ростом требований к эксплуатируемой технике. Пройдя полный «курс знакомства» со свойствами нового аппарата, неизбежно приобретаешь новый опыт пилотажа, пусть даже и небольшой. Потом, конечно, появляется желание иметь более «крутую» технику.

Так родился «Ленивый» нового поколения. По всем параметрам он явно отличается от первого варианта. Главное — новая модель приобрела явно выраженные черты тренировочного пилотажного самолета. Его крыло без поперечного угла V имеет симметричный профиль и расположено по высоте близко к оси двигателя. Стабилизатор увеличился по площади. Выросло и плечо горизонтального оперения. Кроме того, во имя дальнейшего снижения веса для постройки стал использоваться более широкий спектр толщин бальзы (если вы помните, для первого «Ленивого» был нужен бальзовый шпон только 3 и 6 мм толщиной).

Что сохранилось? Это технологичность, простота конструкции, и общий стиль машины. Очень важно, что без изменений оставлена концепция конструирования радиомодели, основанная на сочетании весьма прочного фюзеляжа с упрощенным и ослабленным почти до предела крылом. Теперь, когда оно представлено двумя консолями, теория «ударил самолет — собери за вечер новое крыло» стала еще более оправданной. Фюзеляж по-прежнему в большинстве случаев остается

без повреждений. А склеить очередную консоль гораздо проще, чем даже самое простое цельное крыло с его центропланом и узлом установки машинки.

Психологически немного настораживал лишь резкий переход от «среднестатистической» тренировочной схемы (верхнеплан с крылом плоско-выпуклого профиля) к пилотажке. Удастся ли без проблем освоить машину, кажущуюся экстремальной? Заметьте кстати, — такие опасения вообще характерны для всех, кто «рулит» на среднем уровне (а много ли других?).

\* \* \*

Дальнейшее развитие событий оказалось совершенно неожиданным даже для самого автора проекта «Ленивый-2». **Главный** вывод, сделанный сразу после первых полетов на новом «Ленивом», таков. Это **самая** простая в управлении, устойчивая и надежная учебная машина из всех, перебивавших в руках автора (а их было немало). И здесь не надо пытаться сделать поправку на постепенно повышающийся уровень пилота. Дело совсем не в этом. Попросту новая «полупилотажка» действительно на голову **лучше** и **проще** в управлении, чем **любой** учебный самолет-парасоль или верхнеплан с крылом несимметричного профиля.

Шокирующее впечатление заставило «пораскинуть мозгами». Подзадоривала и по-прежнему поступающая со всех сторон информация (правда, довольно голословная), утверждающая, что для учебы стандартный высокоплан — вне конкуренции. Правда, тут же вспомнились ненавязчивые замечания одного опытного «старика». Он время от времени, наблюдая за рождением очередных проектов тренировочных моделей, пытался убедить автора в том, что в любом случае лучшая «парта» для радиста — это хорошая пилотажка. Но... вступал в силу фактор «общественного мнения», подсознательно влияющего на личные убеждения. В результате на свет появлялся очередной высокоплан или парасоль. Теперь же новые попытки найти истину привели к неожиданным выводам.

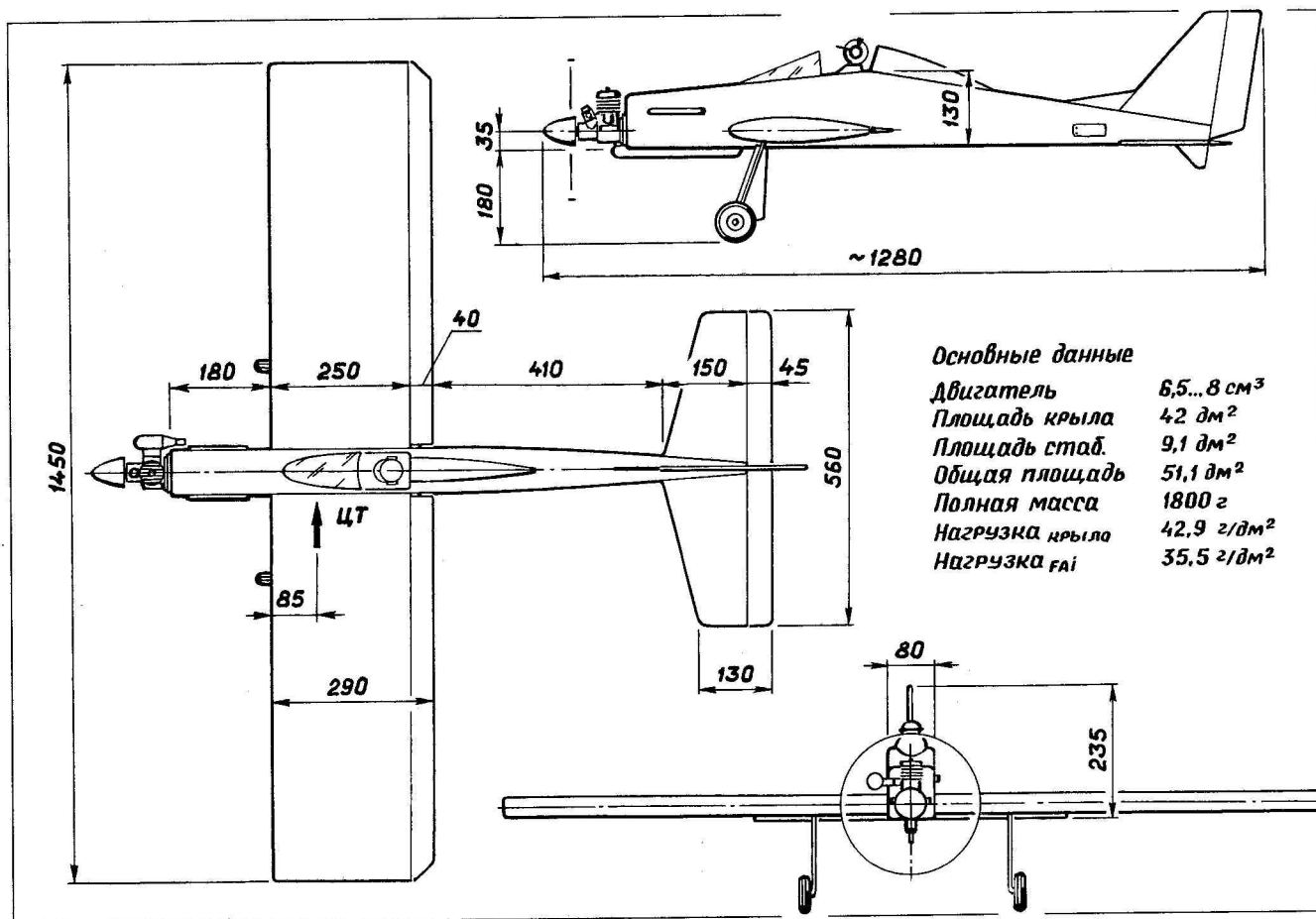
Прежде всего, эти выводы заставили с грустью взглянуть на пройденный в моделизме немалый путь. Поэтому всем, кто выбирает для себя новую тренировочную модель, рекомендуем

*История о том, как бывший конструктор и пилот учебных верхнепланов стал их ярым противником.*

прочитать дальнейшие измышления. Может быть, кому-то они покажутся слишком объемистыми или спорными. Но есть надежда, что статья большинству покажется интересной (независимо от согласия или несогласия с ее тезисами).

Итак, для начала посмотрите сами, чем в принципе на любом уровне обучения пилота выгодны верхнепланы. Вы скажете, способностью самостоятельно восстанавливать возникший крен на крыло? Возможно, верхнепланы это умеют. Но... весь личный опыт и опыт друзей-моделистов однозначно говорит, — за счет верхнего расположения крыла и любого поперечного угла V на современной моторной модели («весовой» категории 3,5–8 см<sup>3</sup>) восстановление крена идет настолько замедленно, что во внимание принято быть не может! Практически все учебные модели после введения в крен необходимо подруливать, чтобы вновь перейти в прямолинейный полет. Если вы попытаетесь дождаться, когда крен будет восстановлен моделью самостоятельно, то после такого эксперимента вам понадобится новый (следующий) учебный аппарат.

Чем еще может быть выгоден типичный представитель «учебной» школы конструирования? Малой скоростью полета? Ну да, конечно, ведь специально для снижения скорости там применяется плосковыпуклый профиль... Но и этот фактор — чистейшая дезинформация, по неизвестным причинам получившая всеобщее признание среди моделистов. Любой из нас может свериться с данными профилей и узнать, что симметричные профили по максимальной подъемной силе проигрывают плосковыпуклым не более 20%. Сейчас не будем вдаваться в подробности и говорить о том, что на максимальных режимах все равно никто не летает. Сейчас важно другое. После элементарного расчета получится, что это преимущество в 20% дает выигрыш по снижению скорости 10%, не более. То есть, если вы поменяете на одной учебной модели крыло на другое, но теперь уже с симметричной профилировкой, то вместо прежних 30 ваш самолет начнет сваливаться на 33 км/ч... Или теперь вместо прежних 20 он станет взлетать на 22 км/ч... Ничего не скажешь, — «весомая» разница!



Здесь уместно заметить, что желание иметь более тихоходную машину прежде всего должно вести к снижению нагрузки на крыло и к тщательному, а не «среднестатистическому» подбору воздушного винта. Если вы построите легкий самолет с хорошим мотором, но используете «средний» винт, то скорость полета окажется еще выше, чем на таком же, но более тяжелом аппарате. Поэтому, если позволяют погодные условия, имеет смысл перейти на винты немного увеличенного диаметра и заметно уменьшенного шага. Ветер посылнее — ставьте и винт более скоростной. Что же касается воздействия порывистого ветра на полет легкой модели... Давайте об этом поговорим чуть позже.

Дальше — опять о профилях. Понятно, что плосковыпуклый профиль плохо работает на создание отрицательной подъемной силы. Соответственно, он практически не позволяет летать на спине. Это общеизвестно. Но почему никто не думает о том, как должен вести себя самолет при резкой рулежке по крену? Ведь и при ней одна консоль крыла нередко должна работать «на минус»... Может, вы попытаетесь сказать, что новичок сможет плавно и аккуратно «рулить», имея «глаза на затылке» от перевозбуждения и отсутствия

какой-либо практики? Чего уж там говорить о жалких попытках выполнения «бочки».

Еще возьмите во внимание, что любой из верхнепланов изначально имеет схему с сильным разномом по высоте положений вектора тяги (ось двигателя) и вектора основного сопротивления (крыло). После недолгих раздумий станет ясно — это техника не только «однорежимная», но и весьма чувствительная ко всем возмущениям воздуха. Ведь любой порыв ветра, пришедший спереди или сзади, приведет к изменению баланса тяги и сопротивления на любой модели. Среднеплан от этого только немного потеряет скорость или разгонится. Верхнеплан, кроме этого, получит еще заметный момент на кабрирование или пикирование. По сути аналогичная ситуация возникнет и при боковом порыве.

Вот вам и ответ на вопрос о том, может ли легкая машина быть мало чувствительна к порывам ветра. Да, может. Но только если она создана по типу пилотажки с расположением оси мотора, крыла (и желательно, стабилизатора) почти на одной высоте относительно фюзеляжа.

Сможете вы в разговоре об учебной технике еще что-нибудь придумать в пользу высокоплана? Непохоже... Единственное, что осталось —

странное суждение, что пилотажка создается для пилотажа, и поэтому она сложна в управлении. Но ведь идеальная пилотажная машина должна вертеться «как бес» при устойчивости «полена»! То есть, она устойчива до степени, и не «снящейся» любой учебной! Другое дело, что управляемость спортивной техники резко повышена. Но это же совсем другой параметр! Достаточно уменьшить хода рулей, и в результате вы получите модель-тренажер с параметрами, о каких и не приходилось мечтать вчера.

Кстати, здесь же вспомните, какие относительные плечи, и площади оперения имеют современные «акробаты». Их величины идут на пользу не только устойчивости и степени демпфирования возмущений, но и расширению диапазона допустимых центровок. Попытавшись перенести эти параметры на «учебку», вы сможете более свободно выбирать место центра тяжести. Даже большая ошибка не приведет к столь фатальным последствиям, как на обычных машинах со средним и малым коэффициентами эффективности оперения. А ведь сколько учебных машин создано по короткоплечей схеме с маленьким оперением...

**А. Соколов**

(Окончание в следующем номере.)



## БАЛЬЗОВЫЕ ФЮЗЕЛЯЖИ СЛОЖНОЙ ФОРМЫ

Секреты технологии.

У многих моделеров периодически появляется желание построить очень красивую модель или даже копию с фюзеляжем эллиптического сечения. Однако если самолет планируется создать в единственном варианте, выстругивать болванку с последующим выклеиванием стеклопластиковых корок — дело неблагодарное. Подобный фюзеляж проще сделать из бальзы, освоив несложные приемы.

Первое, что понадобится — ступель в виде деревянной рейки сечением не менее 20 x 20 мм. К нему приклеивают шпангоуты, выполненные с подпиленными, легко выламываемыми технологическими перемычками. Они впоследствии позволят удалить ступель без чрезмерных усилий. Затем монтируются стрингеры и бальзовая обшивка фюзеляжа.

Метод с применением ступель-рейки используется в случае, когда все шпангоуты имеют большие окна облегчения. Если же фюзеляж стробиться «вокруг» законченной кабины пилота, или если есть сплошные шпангоуты (как правило, таковыми являются передние), то придется применить другую технологию.

Итак, второй метод. Фюзеляж собирается из двух половин (чаще всего верхней и нижней, хотя можно встретить и вертикальное деление). Примерно на уровне оси фюзеляжа по его борту должен проходить прямой при виде сбоку стрингер. Каждый шпангоут, кроме первого разрезается на две части по линии, соединяющей середины пропилов под этот стрингер.

Половины фюзеляжа собирают на плоских ступелях. Самый лучший материал для ступеля — чертежная доска. Подойдут также деревянные мебельные щиты, толстая фанера или плиты из ДСП. На ступель кладется чертеж фюзеляжа «вид сверху», который может представлять собою лишь осевую линию с разметкой мест установки шпангоутов. Чертеж должен быть размещен так, чтобы нижняя часть первого шпангоута могла свисать со ступеля.

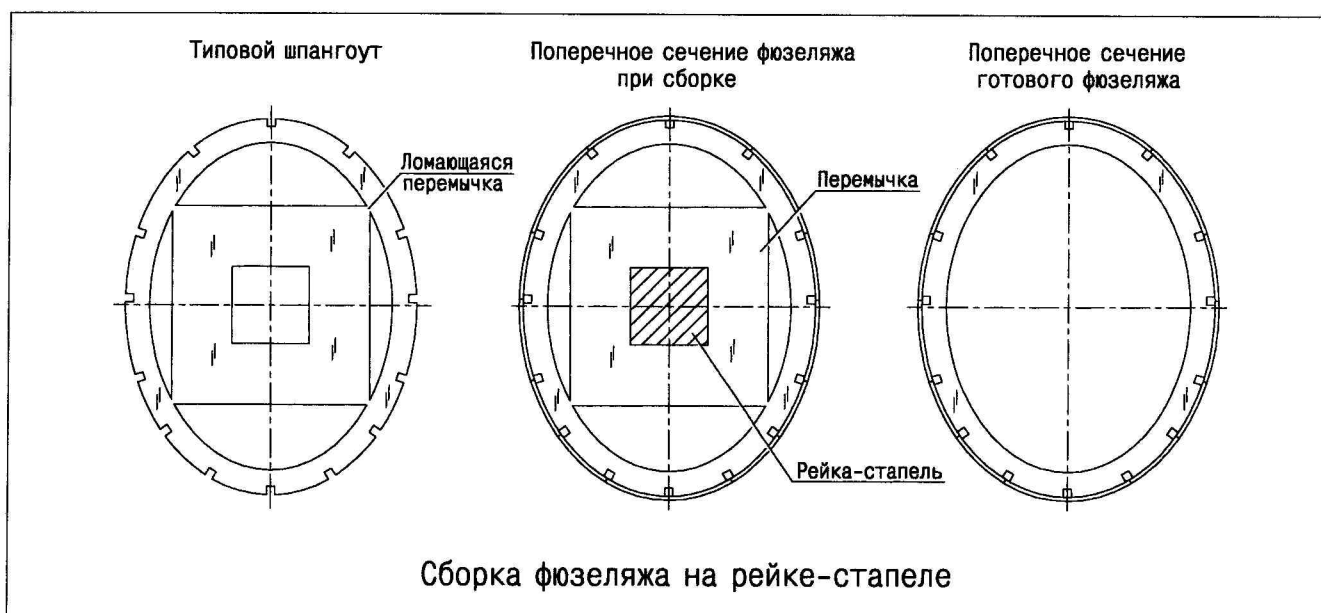
Теперь прикрепите булавками базовые стрингеры. Потом приклейте на циакрине первый шпангоут и верхние половинки остальных. Установите стрингеры, расположенные рядом с базовым. С остальными пока не спешите, так как они ограничат доступ во внутреннюю полость фюзеляжа.

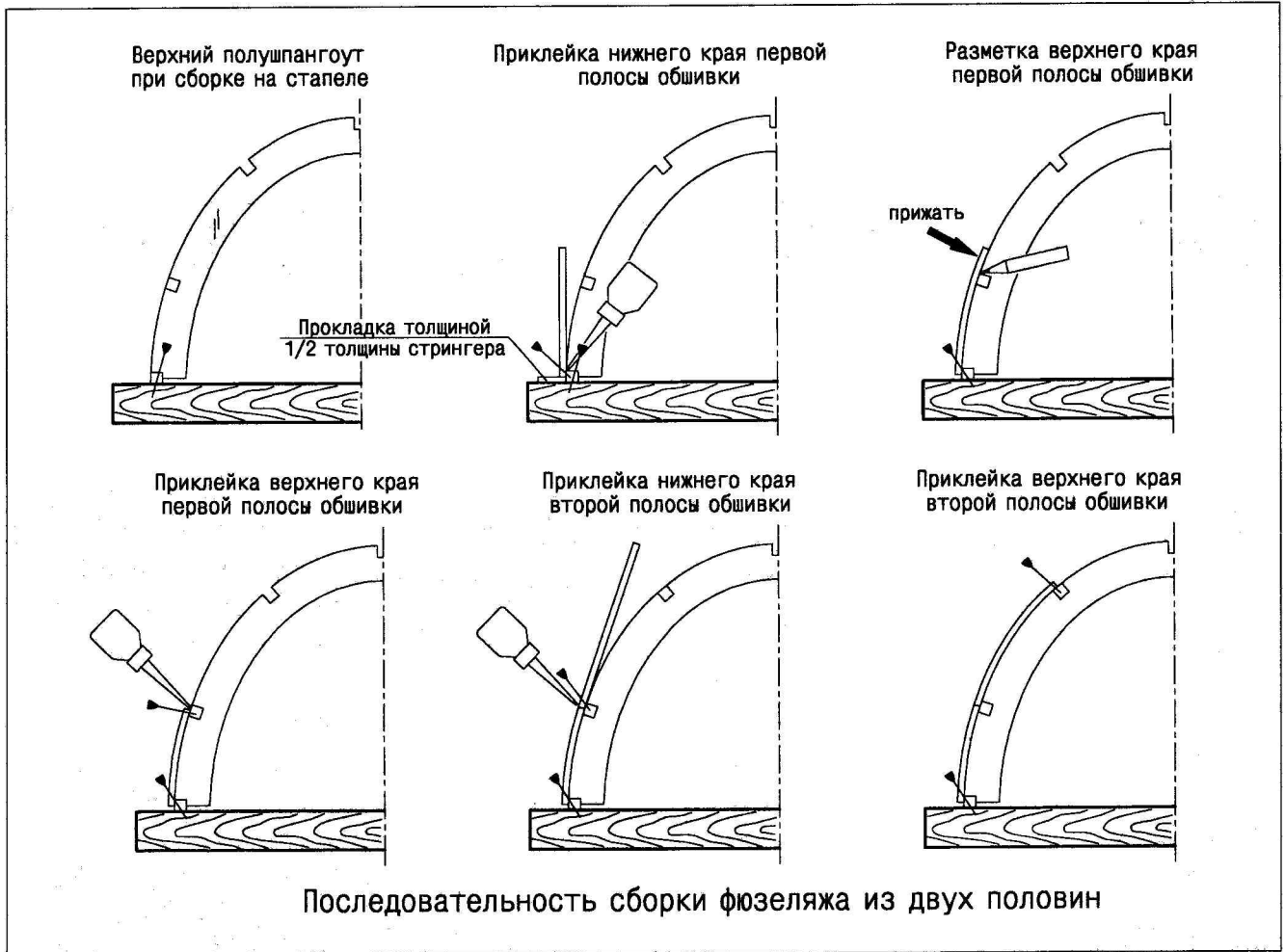
Для того чтобы бальзовая обшивка получилась без провисов, должны соблюдаться определенные соотношения между кривизной поверхности, толщиной шпона и размером «клетки» каркаса. Например, для модели длиной 1200 мм с ярко выраженной сигарообразностью фюзеляжа шаг шпангоутов должен быть примерно 100 мм, стрингеров — 40 мм при толщине пластин 2 мм. В местах, не имеющих двойной кривизны поверхности, шаг шпангоутов может быть увеличен. Толщину шпона менее 2 мм применять нецелесообразно.

Теперь возьмите бальзовую пластину и насухо прикрепите один ее край к базовому стрингеру булавками, поставив их с большим шагом. При этом между пластиной и ступелем нужно вложить прокладки толщиной, равной половине сечения стрингера. Подгибая обшивку к кромкам шпангоутов, отметьте на ней положение следующего стрингера. Снимите пластину и постройте на выкройке кривую, проходящую через середину стрингера. Обрежьте шпон с очень небольшим припуском. Поставьте выкройку на место, не забыв о прокладках.

Наклонив ступель набок, пролейте изнутри стык жидким циакрином. При отсутствии этого клея, можно использовать и другие. Имейте в виду, что ПВА не затекает в шов, поэтому, работая с данным клеем, деталь придется промазывать до установки и делать все очень быстро. А это превратит процесс из отдыха в довольно нервную работу. Аналогично нужно пользоваться средним и густым циакрином. При наличии эмалита можно два-три раза промазать кромки соединяемых деталей, а после высыхания сочленить их, и пролить стык ацетоном или жидким эмалитом.

Дождавшись высыхания связующего, подогните полосу обшивки к следующему стрингеру. Проверьте, насколько точно ее край приходится на середину последнего. Увлажните внешнюю поверхность шпона смоченной ватой или хлопчатобумажной тканью. Зафиксируйте край обшивки на стрингере с помощью булавок, поставленных с малым шагом. Пролейте стык жидким циакрином. Теперь нужно переставить булавки, крепящие базовый стрингер на ступеле, иначе полностью обшитая верхняя часть фюзеляжа навеки останется на нем. На данном этапе желательно смонтировать киль.





Следующие полосы обшивки размечаются и приклеиваются аналогично. Разница в том, что теперь придется подгонять по месту обе кромки. Естественно, это потребует времени, поэтому не настраивайтесь выполнить всю работу за один вечер. Когда верхняя половина фюзеляжа будет за-

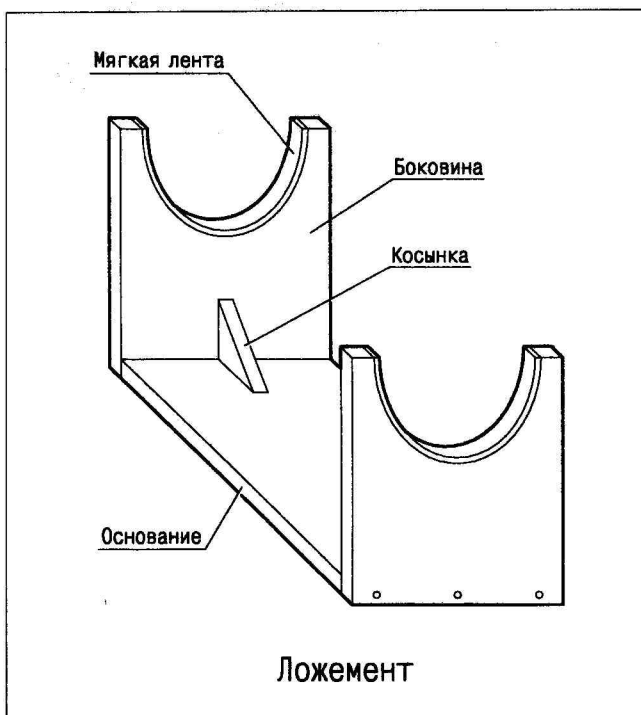
кончена, снимите ее со стапеля. На этом этапе понадобится специальный ложемент, который впоследствии пригодится при обслуживании модели в поле. Его можно изготовить из фанерованных пластин ДСП, толстой фанеры или плотного пенопласта. Кромки ложемента, которые будут соприкасаться с моделью, нужно оклеить поролоном или пенорезиной толщиной 5–10 мм.

Установив фюзеляж на ложемент, подклейте обшивку к верхним полушпангоутам, прижимая ее снаружи рукой (в том случае, если вы пользуетесь жидким циакрином). Установите нижние полушпангоуты. В дальнейшем, в процессе последовательной установки стрингеров и обшивки, заранее подготовленное крыло и стабилизатор встраиваются в фюзеляж.

Если цельное крыло должно быть съемным, то подкрыльевая часть фюзеляжа чаще всего делается зацело с самим крылом. При подгонке его к фюзеляжу верхнюю поверхность центроплана нужно покрыть пленкой, чтобы не приклеилась обшивка фюзеляжа или зализа. К нижней поверхности крыла прикрепляют два полушпангоута в местах разъема и один-два между ними. Стрингеры и листы обшивки делаются сквозными, заодно с остальной частью фюзеляжем. После высыхания клея на фюзеляже в нужных местах сделайте разрез с помощью полотна от ножовки по металлу, и снимите крыло. Чтобы устранить щель от пропила и его выравнивания, можно наклеить прокладки из тонкой бальзы или пенорезины. После окончательной шпаклевки и вышкуривания фюзеляж готов к оклейке пленкой или тонкой стеклотканью.

В заключение хотелось бы отметить более высокую ремонтпригодность и, как правило, меньший вес подобных конструкций по сравнению со стеклопластиковыми образцами.

**Д. Блохин**





# FOKKER E.III

*Очень неплохой выбор прототипа, — как для постройки хорошей копии, так и внеспортивной полукопии.*

Первую мировую войну авиация встретила, на первых порах имея только самолеты-разведчики и самолеты-наблюдатели. Но военные нужды подхлестнули и так немалый темп развития крылатой техники. В результате уже через короткое время впервые возникло новое понятие — истребитель. Пройдя через малый период экспериментов с самым различным стрелковым оружием, авиаконструкторы многих стран пришли к выводу о необходимости оборудования истребителя жестко закрепленным пулеметом, стреляющим через диск вращающегося воздушного винта. Но как реализовать это, было неясно.

Первыми проблему решили французы, снабдив лопасти воздушного винта стальными клиновидными отсекателями. Эти клинья отражали в стороны ту часть пулеметной очереди, которая встречалась на своем пути с винтом. Решение гениальное по своей простоте и... отнюдь не идеальное. Мало того, что из-за клиньев снижался КПД пропеллера, и скорость самолета падала на 15 км/ч — еще уменьшался и так небольшой ресурс моторов из-за ударной нагрузки на вал, да и заметная часть пулеметных очередей терялась бессмысленно. Несмотря на все недостатки, эта незамысловатая система позволила французам в 1915 году добиться просто удивительной по тем меркам эффективности стрельбы.

Осенью того же года неповрежденный французский самолет, оборудованный отсекателями, по случайности (отказ двигателя в полете) попадает к немцам. Поняв логику решения проблемы, они все же решают пойти более прогрессивным путем. В конструкторском коллективе Фоккера в кратчайшее время был разработан механический синхронизатор. Он прерывал работу спускового механизма пулемета на время прохождения лопасти винта перед срезом ствола.

Новая стрелковая установка прошла первые испытания на самолете Фоккера, поставляемом в войска под обозначением E.I. Недостаточная мощность двигателя этого аэроплана привела к его срочной модернизации. Сначала появился Fokker E.II (в общей сложности выпущено 65 самолетов E.I и E.II), а чуть позже, в конце 1915 года, и наиболее известный Fokker E.III.

По сути именно эта машина вошла в историю авиации как первый истребитель с синхронизированной стрелковой установкой.

В начале 1916 года во фронтовых частях Германия имела уже более 100 новых истребителей. Они резко изменили баланс сил, и на несколько месяцев E.III становится королем боевого неба. За это время конструкторами были осуществлены попытки увеличить мощность огня за счет установки второго пулемета. Однако эти эксперименты оказались неудачными — увеличение веса привело к недопустимому снижению боевых летных качеств и так не слишком быстрой и легкой машины. Всего выпущено около 450 самолетов модификации E.III.

Но в период войны короток век даже удачных новинок. Уже к лету 1915 года Fokker E.III теряет все доминирующие позиции как истребитель. На смену ему приходят новые машины, завоевывающие безраздельное господство в воздухе. Попытки же конструктора повторить свой успех приводят к созданию очередных модификаций. Так, возникла модель E.IV, снабженная увеличенным по размаху до 10 м крылом, с двигателем Oberusel U.III (двухрядный ротативный мотор мощностью 190 л.с.). Этот аэроплан уже стандартно снабжался парой пулеметов (по заказу аса Макса Иммельманна на аналогичной машине установлено даже три!). Скорость самолета выросла, как и его тяговооруженность. Однако общее сочетание мощности, веса и площади крыла оказалось не слишком удачным — новый истребитель был не так маневрен, как хотелось пилотам. Поэтому широкого распространения он уже не получил.

Интересно отметить, что на сегодняшний день самолет Fokker E.III существует не только в виде нескольких сохранившихся музейных экземпляров. Чуть ли не каждая моделистская фирма выпускает наборы для постройки этого истребителя, выполненные с разной степенью копийности. Кроме того, самодеятельными авиаторами создано и несколько хорошо летающих полноразмерных реплик. Они имеют лишь незначительные отличия от первородной конструкции (в основном это касается двигателя и элеронного управления по крену). Так что, если вас привлечет перспектива создания копии





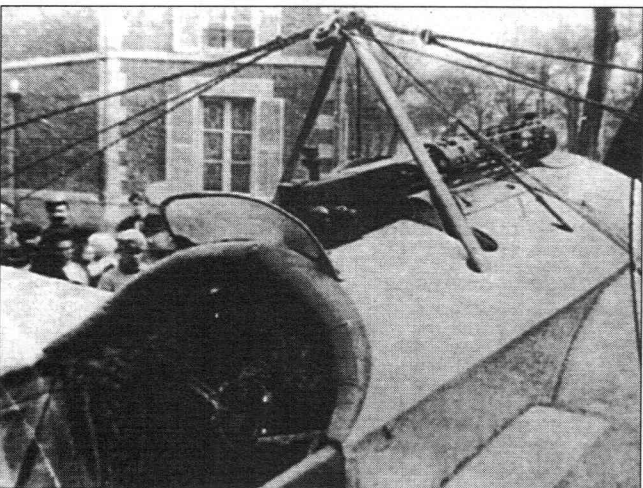
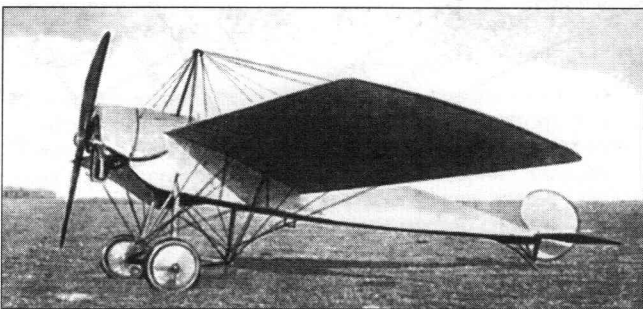
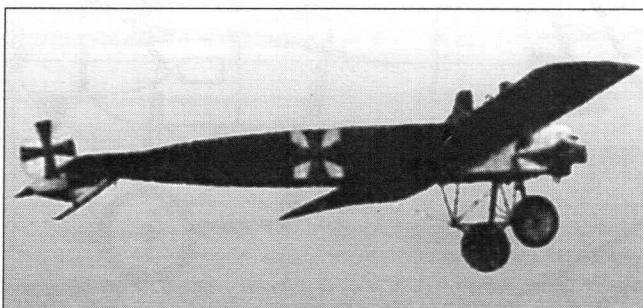
подобной схемы, но отпугивает сложность моделирования ротативной мотоустановки и системы гоширования (перекашивания) крыла — попытайтесь найти материалы по самолетам-репликам в иностранных журналах. В изданиях, посвященных легкомоторной авиации, практически ежегодно публикуются подборки фотографий Fokker E.III современного исполнения. Мы же в ближайших номерах постараемся опубликовать чертежи полуконструкции этого очень популярного самолета.

**В.Тихомиров**

### ОПИСАНИЕ САМОЛЕТА

Fokker E.III — одноместный одномоторный среднеплан смешанной конструкции с обычным двухколесным неубирающимся шасси и хвостовой точкой опоры.

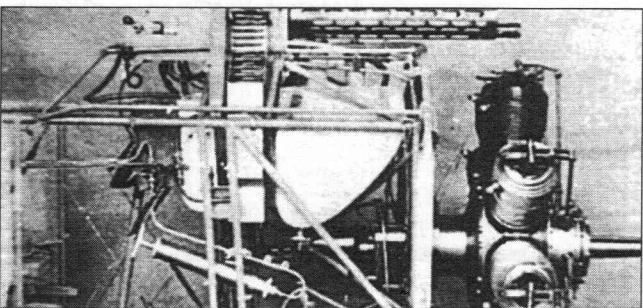
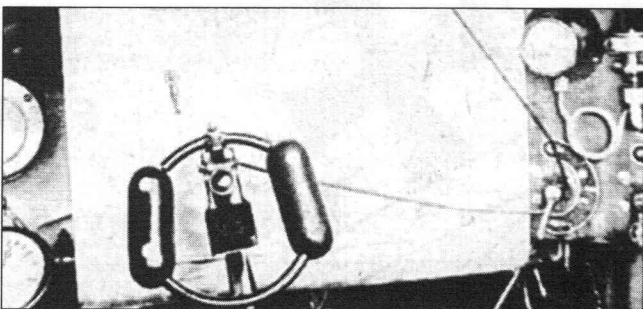
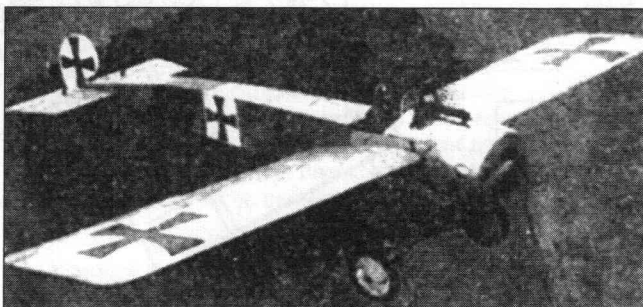
**Фюзеляж** ферменной конструкции выполнен из стальных труб, соединенных сваркой. Ферма фюзеляжа усилена стальными растяжками. Передняя часть до кабины пилота закрыта съемными дюралевыми панелями. К боковым панелям прикреплены выколоченные из дюралевого листа «уши», стыкующиеся с капотом двигателя и открытые снизу. Они служат для отведения вниз охлаждающего воздуха и выхлопных газов (как правило, содержащих большое количество несгоревшего масла).



Остальная часть фюзеляжа обтянута полотном. На бортах обшивка частично прикреплена к вертикальным стойкам фермы, что исключает протирание полотна при его вибрациях в полете. Поэтому даже при хорошей натяжке полотна стойки на плоских бортах фюзеляжа немного проступают наружу. Снизу по оси самолета мягкая обшивка имеет разъем, соединенный шнуровкой. Передний край выреза кабины снабжен кожаным валиком, предохраняющим пилота при авариях и грубых посадках. Сразу перед валиком установлен небольшой прозрачный ветровой щиток. Над вторым парным шпангоутом смонтирована Л-образная стойка из овальных труб, служащая для подвески основных расчалок крыла. На верхнем конце стойки также смонтирован (сзади) небольшой качающийся кронштейн с роликом, через который проведена пара задних дополнительных расчалок крыла, смещающихся при работе управления по крену.

**Крыло** ровное (без V) имеет цельнодеревянную конструкцию. Ферменные нервюры надеты на деревянные лонжероны, поэтому последние через полотняную обшивку не проступают. С верхней стороны крыла установлены дополнительные носики нервюры (снизу их нет). Каждая консоль снабжена парой межлонжеронных распорок, воспринимающих вместе с усиленной корневой нервюрой усилия от внутренних диагональных растяжек крыла. На чертежах линией, образованной рядом точек, показаны диагонально-перекрестные растяжки нервюры (кстати, это отнюдь не стрингеры, которые ошибочно упоминаются в ряде публикаций!), выполненные из полотняной ленты. Они служат для повышения устойчивости тонких нервюр на сжатие. Полотняная обшивка пришта к нервюрам тонким шнуром, и эти швы заклеены снаружи полотняной лентой.

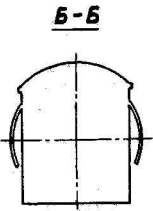
**Хвостовое оперение** полностью цельноповоротное.





Полотняная обшивка условно не показана

Д<sub>1</sub>

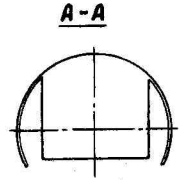


Б-Б

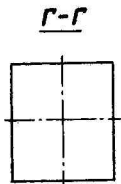
Вид сверху (обшивка условно не показана)



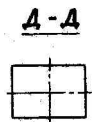
В-В



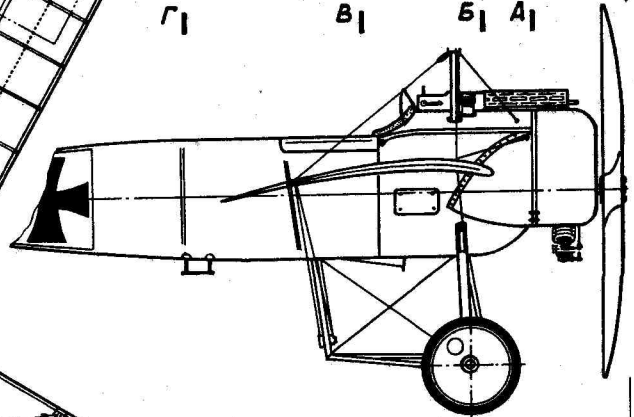
А-А



Г-Г



Д-Д

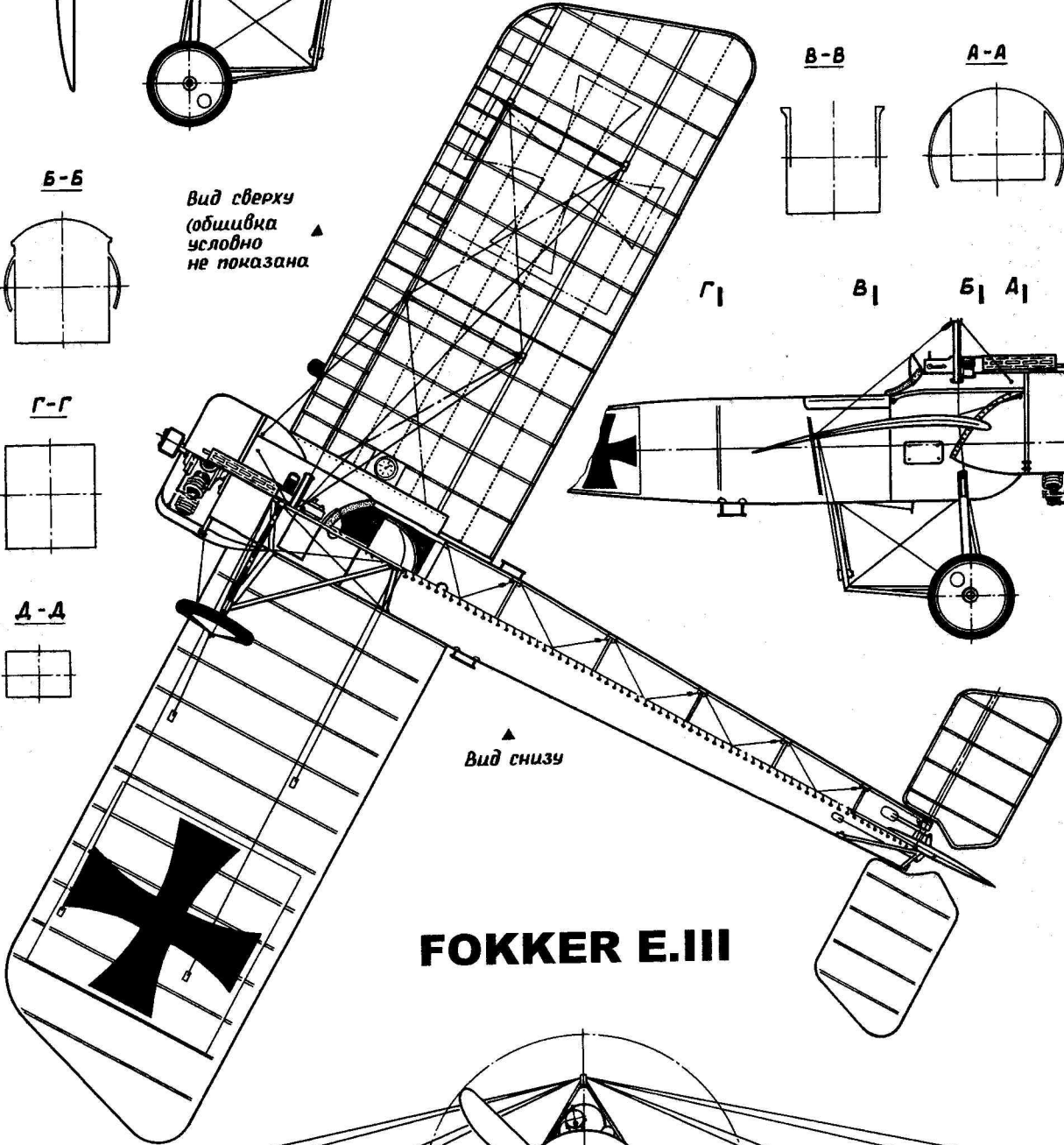


Г<sub>1</sub>

В<sub>1</sub>

Б<sub>1</sub>

А<sub>1</sub>

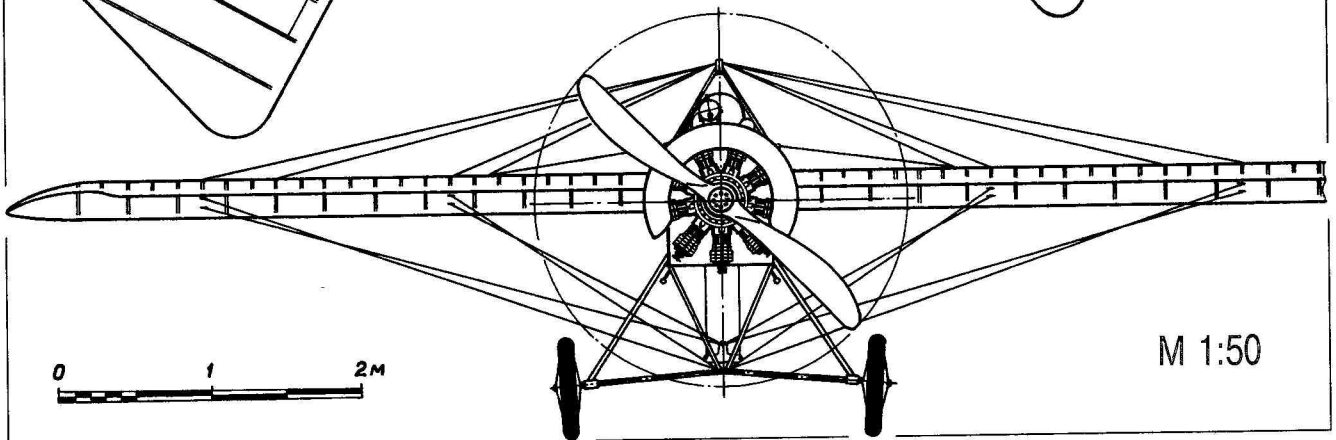


Вид снизу

# FOKKER E.III



М 1:50







Контур килья и стабилизатора выполнен из тонкой стальной трубы. Более толстая труба использована для лонжеронов. Нервиоры сделаны из деревянных реек, огибающих лонжероны и присоединенных к кромкам с помощью небольших листовых оковок. Полотняная обшивка оперения прикреплена к нервюрам, как и на крыле. Стабилизатор подвешен путем проведения лонжерона через два трубчатых подшипниковых узла, приваренных к лонжеронам фюзеляжа. Киль поворачивается также в паре муфт, одна из которых заделана на фюзеляже, а вторая (нижняя) — на вершине пирамидальной стойки хвостового костыля, сваренной из четырех профилированных труб. Здесь полезно заметить, что в ряде публикаций и по этому узлу допущена неточность — вместо «пирамиды» показана обтянутая полотном килевая плоскость с подкосами, которой никогда не существовало.

**Шасси.** Основные колеса со спицами, характерные для этой эпохи, на многих самолетах были затянуты полотном от ступицы до обода. Стойки колес, выполненные из профилированных стальных труб, опирались на внутрифюзеляжный узел с резиновой шнуровой амортизацией. При работе амортизации смещались полуоси колес, стойки и подкосы, идущие от колес к задней вершине подфюзеляжной пирамиды. Последняя представляет собою жесткую конструкцию из пары Л-образных стоек, соединенных приваренной продольной распоркой. Боковые грани «пирамиды» усилены стальными расчалками. Передняя вершина несет узел качающихся полуосей колес. Задняя — шарниры качающихся подкосов колесных стоек, а также Т-образную качалку управления гошированием (перекашиванием) крыла.

Длинный хвостовой костыль, сделанный из твердого дерева и снабженный стальной пяткой, шарнирно подвешивался вблизи рабочего конца на пирамидальной стойке. Верхний конец костыля привязывался резиновым шнуром к ушку, приваренному к поперечине фюзеляжа.

**Управление.** Цельноповоротные стабилизатор и киль снабжены двусторонними кабанчиками, соединенными с ручкой управления и педалями стальными тросами. Пара тросов от той же ручки проведена и к боковым плечам Т-образной качалки, расположенной на заднем нижнем узле подфюзеляжной «пирамиды». Вертикальное плечо качалки является звеном, замыкающим всю подвижную систему расчалок заднего лонжерона крыла. Плечи этой системы подобраны таким образом, что при перекашивании крыла все расчалки оставались натянутыми.

Ручка управления заканчивалась стальным кольцом диаметром около 180 мм, приваренным к трубчатой стойке ручки (кольцо расположено в вертикальной плоскости). Справа и слева симметрично на кольцо посажены деревянные рукоятки под правую и левую руки. На центральной стойке поставлена педаль включения пулемета, нажимаемая пилотом большим пальцем руки. От этой педали отходил гибкий трос в оболочке, подсоединенный к спусковому механизму оружия.

**Оборудование кабины.** Приборной доски как таковой нет. На поперечной пластине закреплялся лишь планшет под карту (основное место посередине), слева один над другим стояла пара приборов контроля работы двигателя (температура и обороты), а справа — выключатель зажигания, топливный кран и небольшая рукоятка сектора газа. На правом борту кабины смонтирован топливный насос «велосипедного» типа. Сиденье выклеено из фанеры.

Отметьте, что навигационных приборов на самолете вообще не было, за исключением спиртового компаса. Так как этот прибор работает только при горизонтальном положении шкалы, а место для него в тесной кабине найти было сложно, его поставили на верхней поверхности правой консоли крыла.

**Вооружение** состояло из пулемета LMG-08 калибра 7,92 мм, установленного неподвижно на передней части фюзеляжа перед кабиной пилота. Синхронизатор стрельбы — механического типа, с приводом от вала двигателя к спусковому узлу. При случайной остановке пулемета пилот мог взвести его, дотянувшись рукой прямо из кабины.

**Мотоустановка** на серийном самолете представлена девятицилиндровым звездообразным ротативным двигателем воздушного охлаждения Oberusel U1 мощностью 100 л.с. Воздушный винт диаметром 2628 мм переклеен из деревянных пластин. Основной топливный бак расположен сразу за кабиной пилота (заправочная горловина выведена через верхнюю обшивку фюзеляжа). Расходный топливный бак и объем для масла установлены между лобовым шпангоутом фюзеляжа и кабиной пилота. Вращающийся блок цилиндров закрыт выколоточным из дюралевого листа съемным капотом. Воздух для работы карбюратора поступает через отверстие в левом листе обшивки носовой части фюзеляжа.

**Окраска.** Самолеты Fokker E.III первых серий в германской авиации имели цвет исходных материалов. Полотняная обшивка несколько раз покрывалась бесцветным лаком, в результате чего пропитанное им полотно не только немного темнело, но и приобретало желто-золотистый оттенок. В процессе эксплуатации сам лак достаточно быстро темнел и обшивка приобретала серо-коричневые оттенки.

Дюралевые детали обшивки полировались торцом вращающегося войлочного диска. Перестановка полировального диска велась с постоянным шагом, ровными рядами. В результате, как правило, дюралевые детали на всех фотографиях кажутся ровно-пятнистыми. Стальные части (оковки, подкосы, стойки шасси) окрашивались в черный цвет. Оповестительные знаки — черные кресты на фоне белых квадратов — наносились на борта фюзеляжа, а также сверху и снизу крыла. Цельноповоротный киль полностью окрашен белым, и на нем нанесен черный крест. Как правило, перед бортовыми опознавательными знаками на фюзеляже тонким не крупным шрифтом наносилось сокращенное название самолета и его серийный номер (черный цвет). Например: Fok. E.III 419/15. Еще более мелкие цифры серийного номера нередко присутствовали внизу носовой части фюзеляжа и в самом низу килья.

**Технические данные.** Размах крыла 9400 мм, длина самолета 7300 мм, масса 390 кг, максимальная скорость 140 км/ч, потолок 3500 м, время полета до 1,5 часов.

**Дополнение.** Спортсмену при создании копии и судьям при оценке реализма ее полета обязательно нужно иметь в виду одну важную информацию. В связи с особенностью работы звездообразного ротативного двигателя вспышки в цилиндрах шли строго последовательно. А так как основной режим соответствовал примерно 1500 об/мин, то частота выхлопа равнялась соответственно 13500 в минуту! Характер звука выхлопа ближе к звонкому (все-таки это в любом случае двухтактник, для которого свойственно раннее открытие выхлопных окон). Малый ресурс моторов приводил к тому, что в полете даже на одном режиме нередко возникали отдельные пропуски вспышек.

Также важно помнить, что из-за несовершенства двигателей и их карбюраторов все подобные моторы имели лишь два основных режима — малого и большого газа. Другие режимы были неустойчивыми и не использовались в связи с опасностью остановки двигателя. Переходные режимы также были нестабильными, особенно при переходе от малого газа к большому. Столь же малые обороты, какие без проблем могут обеспечить современные модельные двигатели и карбюраторы (по имитационной частоте выхлопа), конечно, совершенно нереалистичны.



## ЧЕМПИОНАТ РОССИИ F4C (R/C КОПИИ)

Август 1999 года, город Владимир

В первый день соревнований с утра шел моросящий дождь, и поэтому стендовую оценку решили провести до начала полетов. «Смотрины» проходили прямо в коридоре казармы, где проживало подавляющее большинство участников. Общее их количество в этом году равнялось одиннадцати, что для последних лет явилось рекордом (обычно собиралось пять-семь соревнующихся).

Многие модели в этом году были представлены впервые. Среди них Nieuport-XVII Сергея Амелина из Санкт-Петербурга. Копия оснащена практически не переделанным двигателем от импортной бензопилы. Визуально этот самолет воспринимался как самый большой из числа заявленных. К чести Сергея нужно отметить, что, в отличие от доброй половины участников, он хорошо освоил пилотирование модели. К сожалению, пока на аэроплане отсутствует макет ротативного двигателя.

Евгений Светлов из Екатеринбурга привез АИР-3. Самолет хорошо детализован. Единственной конструктивной неудачей можно назвать сильное коробление обшивки из шпона на крыле (на одной из консолей Евгений уже заменил шпон на вышкуренную миллиметровую фанеру). При размахе 2,7 м модель весит всего 6,2 кг. Десятикубового O.S. MAX ей вполне хватает для энергичного полета.

Самую «антикварную» модель представил Александр Петухов (Новосибирск). Хотя его «Сикорский С-16» и не закончен полностью, но уже производит неизгладимое впечатление своим «музейным» исполнением. В качестве покрытия использовалась термоусадочная пленка «под текстиль». Временно установлены фрезерованные колеса шасси без пневматиков (пока их два вместо четырех). До соревнований копия не летала, поэтому ее участие в первом туре вызвало опасения, которые оправдались. Модель оказалась неустойчивой в полете... Александр с трудом приземлил самолет, получивший довольно много небольших повреждений.

Семикратный чемпион России Петр Мирошниченко (Краснодар) приехал со своей легендарной «Вильгой». Сказать, что модель хорошо сделана — все равно, что не сказать ничего. Это скорее всего настоящая «Вильга», уменьшенная в пять раз. Бальзовое крыло модели обшито алюминиевыми листами литоплат толщиной 0,3–0,4 мм, на которых выштампованы зиги и заклепки. Фюзеляж представляет собой сварную ферму, также обшиту металлом.

К числу копий, впервые представленных на чемпионате, относится Zlin Z-50L Николая Козлова из Калининграда.

По качеству исполнения и подробности детализовки он очень сходен с «Вильгой» Петра Мирошниченко, но сам прототип проще. Фюзеляж модели выклеен из стеклоткани в матрице, крыло — традиционной бальзовой конструкции. Примечательно, что самолет строился всего два месяца.

Самым популярным прототипом оказался По-2. Было представлено целых три копии, довольно близких друг другу по основным характеристикам. Наивысшую стендовую оценку среди них получил самолет Владимира Смирнова из подмосковного Красногорска. Модель оборудована приспособлением для сброса листовок. Двигатель имеет удлиненный вал, что позволяет разместить на месте все пять макетов цилиндров двигателя М-11. К несчастью, самолет был разбит во время зачетного полета во втором туре. Второй ПО-2 принадлежал Александру Мурниексу (Калининград). На нем отсутствовал макет двигателя и он имел иные цвета камуфляжа. Третий, темно-зеленый По-2 привез Владимир Иштыков из Кимертау. Во время тренировочного полета на модели было повреждено шасси и в первых двух турах она не участвовала.

Александр Платонов (Н. Новгород) представил копию Як-12А. Самолет примечателен тем, что на нем установлен самодельный двигатель рабочим объемом 15 см<sup>3</sup>.

Александр Павленко из Новосибирска участвовал в соревнованиях с моделью ВА-4В. Это его «тренировочный» аппарат. Специально для Чемпионата он готовил АНТ-25 с размахом крыла 3,5 м и убирающимся шасси. Однако эта копия потерпела аварию.

Когда уже шла стендовая оценка, из города Ленинск-Кузнецкий прибыл еще один участник — Константин Исаков с только что законченным (даже недокрашенным) мини-аэропланом «Арго-02».

Что касается полетов, хотелось бы отметить следующее. Многие участники и даже некоторые судьи не представляют, как нужно правильно выполнять фигуры. А ведь переведенные на русский язык правила ФАИ для F4C (как, впрочем, и для других классов) сейчас можно приобрести в Центральном авиамodelьном клубе (тел. (095) 491-97-47).

В целом, перелом к лучшему в классе отечественных RC-копий наметился. Надеемся, при таких темпах развития, как в этом году, российские спортсмены скоро будут конкурентоспособны на международной арене.

**А. Перфильев**

### Результаты Чемпионата России по копиям класса F4C и технические данные моделей

Место	Участник	Прототип	Масштаб	Стенд. оценка	Летная оценка*	Сумма	Размах, мм	Вес, кг	Двигатель			Время постройки
									Объем, см <sup>3</sup>	Тип	Марка	
I	П.Мирошниченко	Vilga -35A	1:5	1847	1376	3223	2200	7	20	4-такт.	O.S.120 Surp.	-
II	Н.Козлов	Zlin Z-50L	1:4	1701,4	1260	2961,4	2200	5,9	20	4-такт.	Eпуа	2 мес.
III	С.Амелин	Nieuport-XVII	1:3,8	1355	1446	2800,5	2400	8	40	бензин.	от бензопилы	-
4	А.Павленко	ВА-4В	1:3,55	1311	1018	2328,5	1600	8,2	25	2-такт.	Мрия	2 года
5	Е.Светлов	АИР-3	1:4,3	1124,5	1132	2256	2700	6,2	10	2-такт.	O.S.60 SF	1 год
6	А.Платонов	Як-12А	1:7,2	1356,5	658	2014	1750	5	15	2-такт.	самодельный	6 мес.
7	А.Мурниекс	ПО-2	1:7,2	1095	594	1688,5	1650	3,8	10	2-такт.	O.S.60 SF	2 года
8	В.Смирнов	ПО-2	1:6	1379	225	1604	1800	4,1	10	2-такт.	Moki	-
9	А.Петухов	Сикорский С-16	1:4,3	978	112	1090	2015	9,2	25	2-такт.	Мрия	1,5 года
10	В.Иштыков	ПО-2	1:6	928	123	1051	1800	4	10	2-такт.	Радуга	-
11	К.Исаков	Арго-02	1:3,5	1143,5	0	0	1800	5,5	10	2-такт.	Мастер	6 мес.

\* — среднее арифметическое оценок за два лучших тура

# ЧЕМПИОНАТ РОССИИ F4C (R/C копии)

Август 1999 года, город Владимир  
(репортаж об этих соревнованиях — на странице 32)



Уникальная копия самолета Wilga-35A золотого призера Чемпионата России Петра Мирошниченко (Краснодар) оказалась вне конкуренции как на «стенде», так и в полете.



Николай Козлов (Калининград) отлично воспроизвел в миниатюре чешский пилотажный самолет Zlin Z-50L. Несмотря на не слишком высокую оценку полета, он занял второе место.



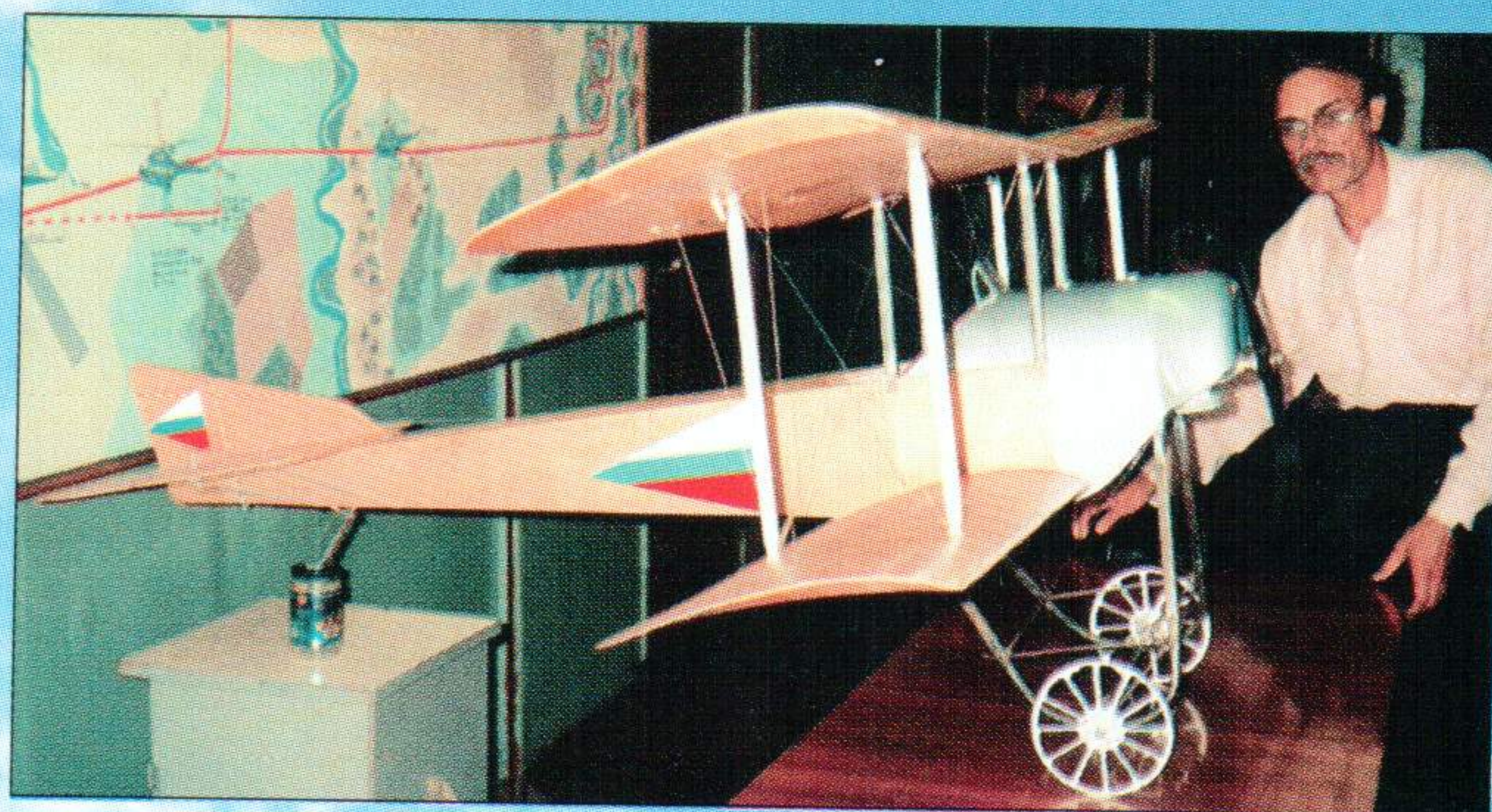
Полет крупной копии Nieuport-XVII, созданной Сергеем Амелиным из Санкт-Петербурга, получил высшую оценку судей. Поэтому даже недостаток очков на «стенде» не помешал Сергею стать бронзовым призером.



Александр Павленко из Новосибирска считает построенную им копию биплана BA-4B «запасным вариантом». Хороша «запаска», если с ней Александр занял почетное четвертое место!



Неплохие оценки за «стенд» (несмотря на «огрехи» в работе над крылом) и за полет получил АИР-3 Евгения Светлова из Екатеринбурга, занявшего пятое место.



Всеобщее внимание привлекла копия самолета «Сикорский С-16» спортсмена из Новосибирска Александра Петухова. Надеемся увидеть ее после доработок и отладок на следующих соревнованиях.

# МОДЕЛИ НАШИХ ЧИТАТЕЛЕЙ



Дмитрий Батенин недавно закончил новую модель — свое видение Як-55М. Полукопия имеет размах крыла 2200 мм, вес 5200 г, и оснащена двигателем Super Tigre объемом 23 см<sup>3</sup>. На всех рулевых поверхностях предусмотрены роговая компенсация и весовая балансировка, что позволяет в значительной мере разгрузить рулевые машинки. Модель имеет Smoke System — систему генерации дыма, разработанную Дмитрием. Это, возможно, единственный аппарат в нашей стране, снабженный таким устройством.



В предыдущем номере нашего журнала были опубликованы чертежи небольшого радиоуправляемого самолета «Орлан». На этом снимке вы можете видеть эту конструкцию, воплощенную в жизнь в двух модификациях.



Алексей Рамишвили с моделью Cosmo-25, которую фирма-изготовитель преподносит как учебную. Однако этот самолетик при потере скорости имеет тенденцию к сваливанию на крыло, и не прощает «подвешивания» на посадке. Главное достоинство — неожиданно высокая прочность (бальзовая модель пережила три серьезных аварии). Технические данные: двигатель МДС 4 см<sup>3</sup>, размах 1325 мм, вес 1850 г.



Наш постоянный читатель Алексей Рамишвили прислал фотографию еще одной модели из состава своего воздушного флота. Это ARF Champion-32 фирмы Thunder Tiger. Основной недостаток — передняя центровка, из-за которой пришлось загружать свинцом хвост. Другая неприятность — нежесткие стойки шасси. А сплошные непроклеи деталей восприняты уже как должное (ARF все-таки...). Самолет скоростной. Симметричный профиль крыла позволяет выполнять обратный пилотаж. Технические данные модели: двигатель OS MAX-40LA, размах 1315 мм, вес 2 кг.



Упрощенная копия военного УТ-1Б создана Виктором Буравковым без применения бальзы. Поверх крыла стоят макеты пулеметов ШКАС. Под крылом — два реактивных снаряда (действующие!). Хотя первые стрельбы прошли без жертв, не рекомендуем тиражировать эту идею. Да и правилами FAI пиротехника запрещена. Основное впечатление от полета копии — великовата скорость. При ее потере модель, как и прототип, может войти в штопор. Но в глубоком крене держится хорошо. Миниатюрный УТ-1Б снабжен OS MAX-40LA, имеет размах 1200 мм и вес 2150 г.